



Protector de fusibles cilíndricos de contacto con tapa RT28

1. Resumen

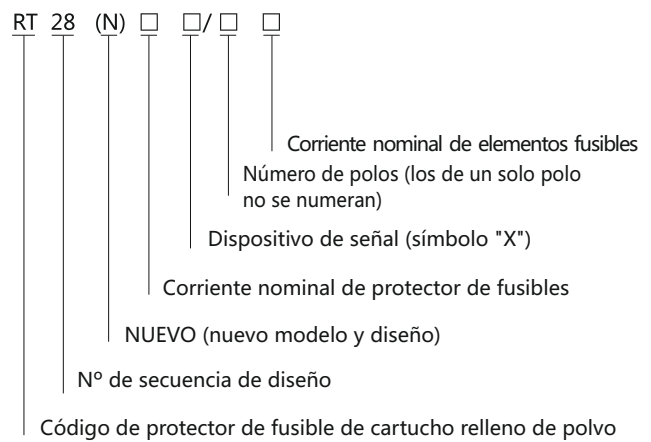
El protector de fusibles cilíndricos de contacto con tapa RT28 puede emplearse en equipos de distribución de 50Hz de CA, con una tensión nominal de 500V y corriente nominal no superior a 63A para proteger el circuito frente a sobrecargas y cortocircuitos (se recomienda el protector de fusibles RT36-00 para su uso en caja de condensador en lugar de este tipo de protectores de fusibles).

La luz de neón y la resistencia constituyen un dispositivo de señal de fusión del elemento fusible de la base del protector de fusibles (símbolo "X").

Los elementos fusibles RT28-32 y RT28-63 se dividen en los de tipo "gG". Los "gG" son protectores de fusibles normales con poder de corte total.

Este producto cumple con las normativas GB/T 13539.2 e IEC 60269-2. Sus indicadores técnicos han alcanzado un nivel internacional avanzado. Los elementos fusibles "gG" son compatibles con las bases RT28 o RT29. Este producto cumple con las normativas GB/T 13539.2 e IEC 60269-2.

2. Codificación de referencia



3. Datos técnicos

3.1 Parámetros de soporte del protector de fusibles (base)

Modelo	Tensión nominal (V)	Corriente nominal (A)	Número de polos	Tamaño							Peso (en kg.):
				A	B	D	E	F	G	K	
RT28N-32	500	32	1P	79±1.5	74±1.5	55±1.0	60±1.5	17.5±0.5	10.3±0.1	38±0.6	0.075
	500	32	2P	79±1.5	74±1.5	55±1.0	60±1.5	35±1.0	10.3±0.1	38±0.6	0.16
	500	32	3P	79±1.5	74±1.5	55±1.0	60±1.5	52.5±1.5	10.3±0.1	38±0.6	0.24
RT28N-32X	500	32	1P	79±1.5	74±1.5	55±1.0	60±1.5	17.5±0.5	10.3±0.1	38±0.6	0.075
	500	32	2P	79±1.5	74±1.5	55±1.0	60±1.5	35±1.0	10.3±0.1	38±0.6	0.16
	500	32	3P	79±1.5	74±1.5	55±1.0	60±1.5	52.5±1.5	10.3±0.1	38±0.6	0.24
RT28-63	500	63	1P	102±2.0	100±1.2	72±1.0	80±2.0	26.5±0.5	14.3±0.1	51 ^{+0.6} _{-1.0}	0.18
	500	63	2P	102±2.0	100±1.2	72±1.0	80±2.0	53±1	14.3±0.1	51 ^{+0.6} _{-1.0}	0.36
	500	63	3P	102±2.0	100±1.2	72±1.0	80±2.0	79.5±1.5	14.3±0.1	51 ^{+0.6} _{-1.0}	0.54
RT28-63X	500	63	1P	102±2.0	100±1.2	72±1.0	80±2.0	26.5±0.5	14.3±0.1	51 ^{+0.6} _{-1.0}	0.18
	500	63	2P	102±2.0	100±1.2	72±1.0	80±2.0	53±1	14.3±0.1	51 ^{+0.6} _{-1.0}	0.36
	500	63	3P	102±2.0	100±1.2	72±1.0	80±2.0	79.5±1.5	14.3±0.1	51 ^{+0.6} _{-1.0}	0.54

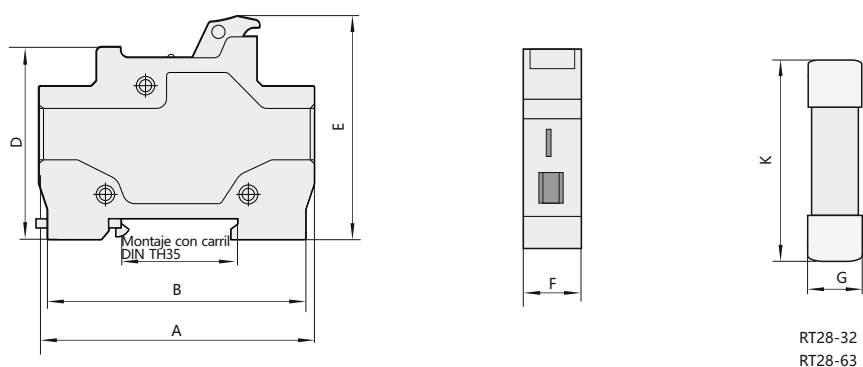
3.2 Parámetros de los elementos fusibles

Modelo	Modelos similares nacionales e internacionales	Tamaño (G×K)	Tensión nominal (V)	Corriente nominal (A)	Potencia de disipación (W)	Poder de corte (kA)	Peso (en kg.):
RT28-32	RT18-32, RT14-20, RT19-32, R015	10×38	500	2, 4, 6, 10, 16, 20, 25, 32	≤3	100	0.009
RT28-63	RT18-63, RT14-32, RT19-63, R016	14×51	500	2,4,6,10, 16, 20, 25, 32, 40, 50, 63	≤5	100	0.022

3.3 Parámetros de configuración del soporte del protector de fusible (base) y de los elementos fusibles

Modelo de soporte de protector de fusibles	Soporte de protector de fusible		
	Tamaño (mm)	Modelo de elemento fusible	Corriente (A)
RT28N-32 RT28N-32X NRT28-32X NRT28-32	10×38	RT28-32, R015	2, 4, 6, 10, 16, 20, 25, 32
RT28-63 RT28-63X NRT28-63	14×51	RT28-63, R016	2,4,6,10, 16, 20, 25, 32, 40, 50, 63
NRT28-125	22×58	RT29-125,R017	10,16,20,25, 32, 40, 50, 63, 80, 100, 125

4. Dimensiones generales y de montaje



5. Diagrama esquemático

Diagrama esquemático correspondiente al soporte del protector de fusible (base) y a los elementos fusibles

Diagrama esquemático correspondiente al soporte del protector de fusible (base) y a los elementos fusibles con un tamaño de 10x38

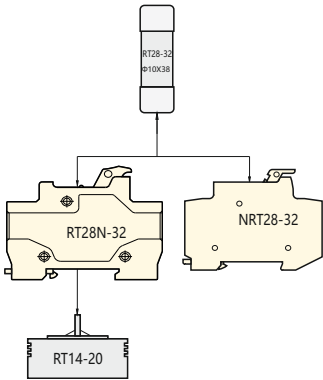


Diagrama esquemático correspondiente al soporte del protector de fusible (base) y a los elementos fusibles con un tamaño de 14x51

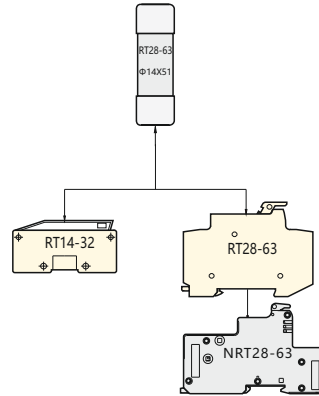
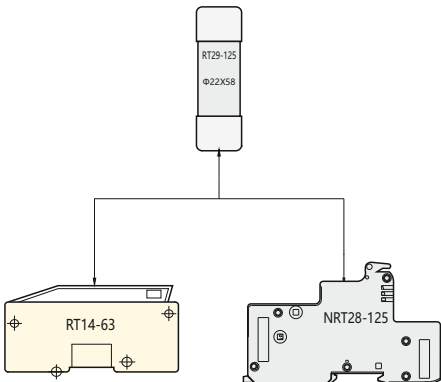


Diagrama esquemático correspondiente al soporte del protector de fusible (base) y a los elementos fusibles con un tamaño de 122x58



6. Información para realizar pedidos

6.1 Cuando vaya a realizar un pedido, deberá indicar lo siguiente:

6.1.1 El elemento fusible deberá indicarse con el modelo de producto, la corriente nominal y la cantidad.

6.1.2 En el caso de las bases, deberán especificarse el tipo, las características, la marca de base, el número de polos y la cantidad.

6.2 Ejemplo de pedido

100 elementos fusibles RT28-32 de 20A podrán indicarse como

100 elementos fusibles RT28-32/20A.

100 bases NRT28-32 de tres polos

podrán indicarse como 100 bases NRT28-32/ 3P.

Fusible con tapa cilíndrica RT28, RT29
Curva características de protección

