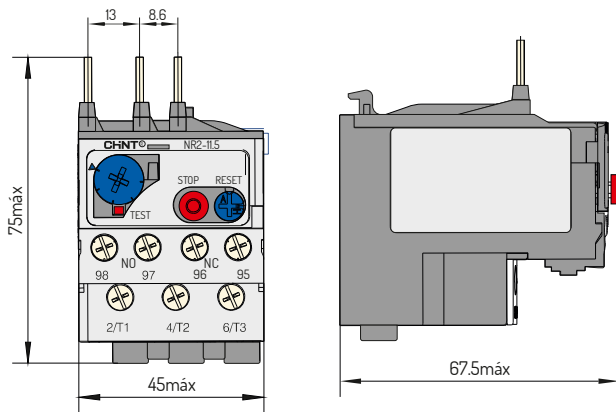
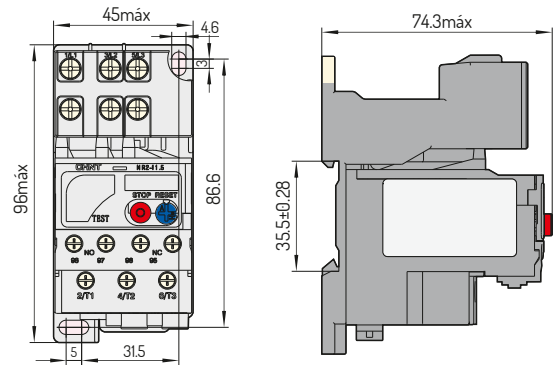


DIMENSIONES TOTALES Y DE MONTAJE

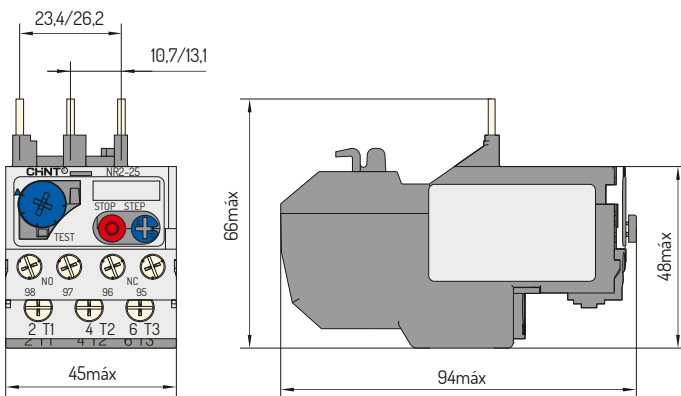
NR2-11.5



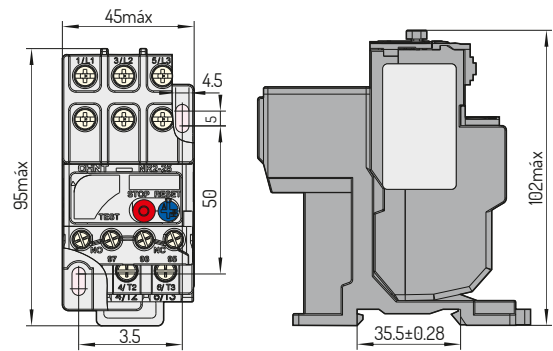
NR2-11.5 con MB-1



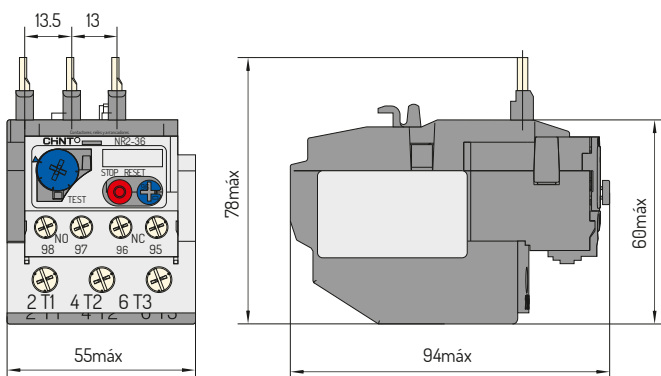
NR2-25



NR2-25 con MB-2



NR2-36



NR2-36 con MB-3

