

Ficha técnica del producto

Especificaciones



Toma para relé, con tornillos de protección y LED, 12...24 V CA/CC

RSLZVA1

Principal

Gama de producto	Relés electromecánicos Harmony
Tipo de producto o componente	Enchufe
Disposición de la terminal de contacto	Separado
Compatibilidad del producto	Relés con montaje plug-in RSL con capacidad de sujeción: 1 C/O contacto en 12 V DC Relés con montaje plug-in RSL con capacidad de sujeción: 1 C/O contacto en 24 V DC
Forma del pin	Plano
Nombre corto del dispositivo	RSLZ
Presentación del dispositivo	Elemento básico
Se vende en cantidades indivisibles	10
Tensión de conmutación	12 V AC/DC 24 V AC/DC

Complementario

[Ith] corriente térmica convencional	6 A
[Ue] tensión asignada de empleo	< 300 V CA
Tightening torque ((*))	< 0.5 N.m para M2.5
Modo de fijación	Resorte plástico de compresión - tipo de cable: carril DIN simétrico de 35 mm)
Marca	CE
Anchura total CAD	6.2 mm
Altura total CAD	78.6 mm
Profundidad total CAD	95 mm
Peso del producto	0.023 kg
Límites de tensión nominal funcionamiento	11.4...14.4 V 21,6-28,8 V
Grupo de productos	RSL_CON_12-24
Código de compatibilidad	RSLZ
[Uimp] Tensión de impulso asignada (BIL)	3.6 kV
Categoría de sobretensión	III

Grado de contaminación	3
------------------------	---

Entorno

Conexiones - terminales	Conector, 1 x 0,2...1 x 2,5 mm ² - tipo de cable: AWG 24...AWG 14) Flexible Con terminal Conector, 1 x 0,2...1 x 2,5 mm ² - tipo de cable: AWG 24...AWG 14) sólido Sin terminal
Normas	IEC 61984 UL 508
Certificaciones de producto	CSA GOST
Temperatura ambiente de almacenamiento	-40...85 °C
Temperatura ambiente de funcionamiento	-40...70 °C
Grado de protección IP	IP20 acorde a EN/IEC 60529
Tensión dieléctrica	2500 V

Unidades de embalaje

Tipo de unidad de paquete 1	PCE
Número de unidades en el paquete 1	1
Paquete 1 Altura	8.5 cm
Paquete 1 Ancho	7.2 cm
Paquete 1 Longitud	10.8 cm
Paquete 1 Peso	23 g
Tipo de unidad de paquete 2	BB1
Número de unidades en el paquete 2	10
Paquete 2 Altura	8.5 cm
Paquete 2 Ancho	7.2 cm
Paquete 2 Longitud	10.8 cm
Paquete 2 Peso	262 g
Tipo de unidad de paquete 3	S03
Número de unidades en el paquete 3	300
Paquete 3 Altura	30 cm
Paquete 3 Ancho	30 cm
Paquete 3 Longitud	40 cm
Paquete 3 Peso	8.395 kg

Sostenibilidad de la oferta

Estado de oferta sostenible	Producto Green Premium
Reglamento REACH	Declaración de REACH
Conforme con REACH sin SVHC	Sí
Directiva RoHS UE	Cumplimiento proactivo (producto fuera del alcance de la normativa RoHS UE) Declaración RoHS UE
Sin metales pesados tóxicos	Sí
Sin mercurio	Sí
Normativa de RoHS China	Declaración RoHS China

Información sobre exenciones de RoHS	Sí
Comunicación ambiental	Perfil ambiental del producto
Perfil de circularidad	Información de fin de vida útil

RAEE En el mercado de la Unión Europea, el producto debe desecharse de acuerdo con un sistema de recolección de residuos específico y nunca terminar en un contenedor de basura.

Garantía contractual

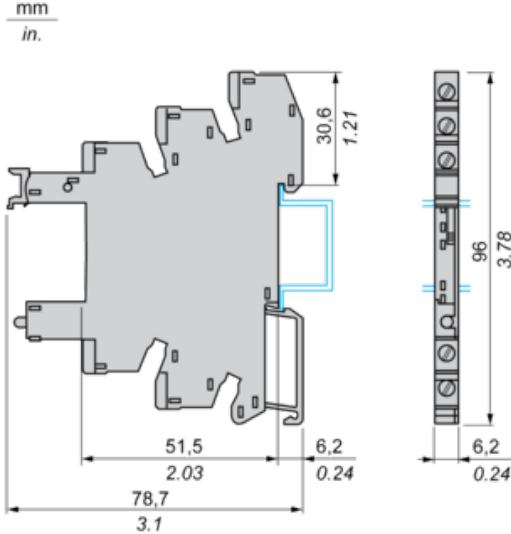
Periodo de garantía	18 months
----------------------------	-----------

Ficha técnica del producto

Dimensions Drawings

RSLZVA1

Dimensions

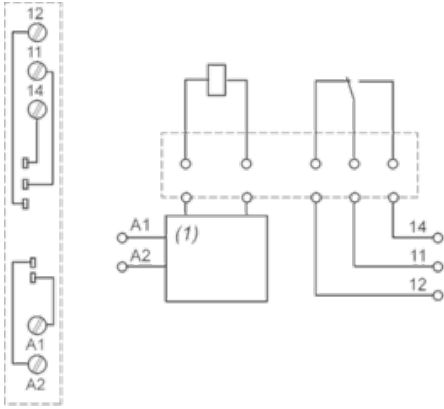


Ficha técnica del producto

Connections and Schema

RSLZVA1

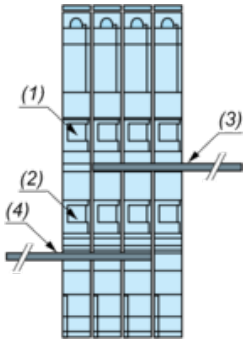
Wiring Diagram



(1) Protection circuit

Example of RSLZ2 Bus Jumper Mounting on Sockets

Side View



- (1) A1
- (2) A2
- (3) Bus jumper polarity A1
- (4) Bus jumper polarity A2

Reemplazo(s) recomendado(s)