

# Hoja de características del producto

Especificaciones



## Harmony XALD, XALK - Caja vacía, plástico, tapa gris oscura, para pulsador ø 22, 3 orificios

XALD03

### Principal

Gama de producto	Harmony XALD
Tipo de producto o componente	Estación de control vacía
Nombre corto del dispositivo	XALD
Destino del producto	Para unidades de señalización y control XB5 Ø 22 mm
Número de taladros	3 taladros
Color de la base del envolvente	Gris claro - tipo de cable: RAL 7035)
Color de la cubierta	Gris oscuro - tipo de cable: RAL 7016)
Material	Polycarbonato
Entrada de cable	2 extractores para entrada de cable, capacid sujeción: 14 mm 2 extractores para prensa de cable 13 PG y ISO M20, capacid sujeción: 12 mm
Grado de protección IP	IP66 acorde a IEC 60529 IP67 JIS C8201-1 IP69K

### Complementario

Estilo de conjunto	Para montaje cliente
Número de filas horizontales	1
Número de filas verticales	3
Peso del producto	0,238 kg
Resistencia a lavados de alta presión	7000000 Pa en 55 °C, distancia: 0,1 m
Montaje del bloque	Montaje posterior Montaje frontal
Código de composición eléctrica	SF1 MF2 PF2 PF1 MR1 MF1 SF2 SR1 SR2 PR1
Grupo principal	3 cut-outs
Grupo de producto	Standard grey

## Entorno

Tratamiento de protección	TH
Temperatura ambiente de almacenamiento	-40...70 °C
Temperatura ambiente de funcionamiento	-40...70 °C
Categoría de sobretensión	Clase II acorde a IEC 60536
Grado de protección nema	NEMA 13 NEMA 4X
Grado de protección IK	IK03 acorde a H
Normas	EN/IEC 60947-1 CSA C22.2 No 14 UL 508 EN/IEC 60947-5-5 EN/IEC 60947-5-1 EN/IEC 60947-5-4 JIS C8201-5-1 JIS C8201-1

## Unidades de embalaje

Tipo de unidad de paquete 1	PCE
Número de unidades en el paquete 1	1
Paquete 1 Altura	7,500 cm
Paquete 1 Ancho	13,700 cm
Paquete 1 Longitud	7,000 cm
Paquete 1 Peso	222,000 g
Tipo de unidad de paquete 2	S03
Número de unidades en el paquete 2	30
Paquete 2 Altura	30,000 cm
Paquete 2 Ancho	30,000 cm
Paquete 2 Longitud	40,000 cm
Paquete 2 Peso	7,134 kg
Tipo de unidad de paquete 3	P06
Número de unidades en el paquete 3	240
Paquete 3 Altura	77,000 cm
Paquete 3 Ancho	80,000 cm
Paquete 3 Longitud	60,000 cm
Paquete 3 Peso	68,924 kg

## Sostenibilidad de la oferta

Estado de oferta sostenible	Producto Green Premium
Reglamento REACH	<a href="#">Declaración de REACH</a>
Conforme con REACH sin SVHC	Sí
Directiva RoHS UE	Cumplimiento proactivo (producto fuera del alcance de la normativa RoHS UE) <a href="#">Declaración RoHS UE</a>
Sin metales pesados tóxicos	Sí
Sin mercurio	Sí

---

<b>Normativa de RoHS China</b>	<a href="#">Declaración RoHS China</a>
<b>Información sobre exenciones de RoHS</b>	Sí
<b>Comunicación ambiental</b>	<a href="#">Perfil ambiental del producto</a>
<b>Perfil de circularidad</b>	<a href="#">Información de fin de vida útil</a>

---

## Información Logística

---

<b>País de Origen</b>	ES
-----------------------	----

## Garantía contractual

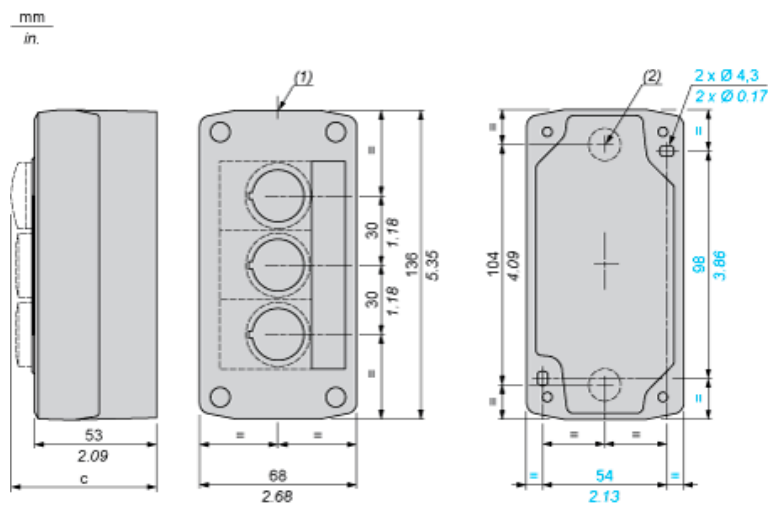
---

<b>Periodo de garantía</b>	18 months
----------------------------	-----------

# Hoja de características del producto **XALD03**

## Esquemas de dimensiones

### Dimensiones



- (1) 2 prerrecortes para prensaestopas Pg 13.5, capacidad máxima 12 mm (0.47 in)  
 (2) Prerrecorte para entrada de cable, capacidad máxima 14 mm (0.55 in)

Estación de control con:	c en mm	c en in
Pulsador rasante	62	2.44
Pulsador iluminado	64	2.52
Piloto luminoso	65,5	2.58
Pulsador saliente	66	2.60
Selector	80	3.15
Conmutador llave	105,5	4.15

### Sustituciones recomendadas