

# Ficha técnica del producto

Especificaciones



## Pulsador rasante, metalico, Ø 22mm, rojo, retorno por resorte, 1NA

XB4BA42

### Principal

Gama de producto	Harmony XB4
Tipo de producto o componente	Botón pulsador "push"
Nombre corto del dispositivo	XB4
Material del bisel	Metal cromado
Material del anillo de fijación	Zamak
Diámetro de montaje	22 mm
Se vende en cantidades indivisibles	1
Forma del cabezal de unidad de señalización	Redondo
Tipo de operador	Retorno de resorte
Perfil del operador	Rojo Empotrado, Sin marca
Tipo de cabezal	Estándar
Tipo y composición de contactos	1 NC
Funcionamiento de contacto	Ruptura lenta
Conexiones - terminales	Terminales de fijación por tornillo, <= 2 x 1.5 mm <sup>2</sup> Con terminal acorde a EN/IEC 60947-1 Terminales de fijación por tornillo, 1 x 0,22...2 x 2,5 mm <sup>2</sup> Sin terminal acorde a EN/IEC 60947-1

### Complementario

Altura	47 mm
Ancho	30 mm
Profundidad	52 mm
Descripción de terminales ISO n°1	(21-22)NC
Peso del producto	0.08 kg
Resistencia a lavadoras de alta presión	7000000 Pa en 55 °C, distancia: 0.1 M
Uso de contactos	Contactos estándar
Apertura positiva	Con acorde a EN/IEC 60947-5-1 anexo K
Recorrido de funcionamiento	1.5 mm (NC cambiando estado eléctrico) 4.3 mm (Desplazamiento total)

<b>Fuerza de funcionamiento</b>	3.5 N NC cambiando estado eléctrico
<b>Endurancia mecánica</b>	10000000 Ciclos
<b>Par de apriete</b>	0.8...1.2 N.m acorde aEN 60947-1
<b>Forma de la cabeza de tornillo</b>	Cruzado compatible conPhilips nº 1 destornillador Cruzado compatible conPozidriv nº 1 destornillador Con ranuras compatible conplano 4 mm Ø destornillador Con ranuras compatible conplano 5,5 mm Ø destornillador
<b>Material de contactos</b>	Aleación de plata (Ag/Ni)
<b>Protección contra cortocircuitos</b>	10 A Fusible de cartuchos tipogG acorde aEN/IEC 60947-5-1
<b>[Ith] corriente térmica convencional</b>	10 A acorde aEN/IEC 60947-5-1
<b>[Ui] tensión asignada de aislamiento</b>	600 V (grado de contaminación3) acorde aEN/IEC 60947-1
<b>[Uimp] Tensión de impulso asignada (BIL)</b>	6 kV acorde a EN/IEC 60947-1
<b>[Ie] corriente asignada de empleo</b>	3 A en240 V,AC-15,A600 acorde aEN/IEC 60947-5-1 6 A en120 V,AC-15,A600 acorde aEN/IEC 60947-5-1 0.1 A en600 V,DC-13,Q600 acorde aEN/IEC 60947-5-1 0.27 A en250 V,DC-13,Q600 acorde aEN/IEC 60947-5-1 0.55 A en125 V,DC-13,Q600 acorde aEN/IEC 60947-5-1 1.2 A en600 V,AC-15,A600 acorde aEN/IEC 60947-5-1
<b>Endurancia eléctrica</b>	1000000 Ciclos,AC-15,2 A en 230 V, ritmo de operación<3600 cyc/h, factor de carga:0.5 acorde aEN/IEC 60947-5-1 anexo C 1000000 Ciclos,AC-15,3 A en 120 V, ritmo de operación<3600 cyc/h, factor de carga:0.5 acorde aEN/IEC 60947-5-1 anexo C 1000000 Ciclos,AC-15,4 A en 24 V, ritmo de operación<3600 cyc/h, factor de carga:0.5 acorde aEN/IEC 60947-5-1 anexo C 1000000 Ciclos,DC-13,0.2 A en 110 V, ritmo de operación<3600 cyc/h, factor de carga:0.5 acorde aEN/IEC 60947-5-1 anexo C 1000000 Ciclos,DC-13,0.5 A en 24 V, ritmo de operación<3600 cyc/h, factor de carga:0.5 acorde aEN/IEC 60947-5-1 anexo C
<b>Fiabilidad eléctrica IEC60947</b>	$\Lambda < 10\exp(-6)$ en5 V y1 mA En entorno limpio acorde a EN/IEC 60947-5-4 $\Lambda < 10\exp(-8)$ en17 V y5 mA En entorno limpio acorde a EN/IEC 60947-5-4
<b>Presentación del dispositivo</b>	Producto completo
<b>Entorno</b>	
<b>Tratamiento de protección</b>	TH
<b>Temperatura ambiente de almacenamiento</b>	-40...70 °C
<b>Temperatura ambiente de funcionamiento</b>	-40...70 °C
<b>Categoría de sobretensión</b>	Clase I acorde a IEC 60536
<b>Grado de protección IP</b>	IP66 acorde aIEC 60529 IP67 IP69 IP69K
<b>Grado NEMA</b>	NEMA 13 NEMA 4X
<b>Grado de protección IK</b>	IK06 acorde a IEC 50102
<b>Normas</b>	EN/IEC 60947-5-5 UL 508 CSA C22.2 No 14 EN/IEC 60947-5-4 EN/IEC 60947-1 JIS C8201-5-1 EN/IEC 60947-5-1 JIS C8201-1
<b>Certificaciones de producto</b>	LROS (Lloyds registro de envío) GL BV CSA DNV Registrado por UL

<b>Resistencia a las vibraciones</b>	5 gn (f = 2...500 Hz) acorde a IEC 60068-2-6
<b>Resistencia a los golpes</b>	30 gn(duración18 ms) paraAceleración de media onda sinusoidal acorde aIEC 60068-2-27 50 gn(duración11 ms) paraAceleración de media onda sinusoidal acorde aIEC 60068-2-27

## Unidades de embalaje

<b>Tipo de unidad de paquete 1</b>	PCE
<b>Número de unidades en el paquete 1</b>	1
<b>Paquete 1 Altura</b>	3.500 cm
<b>Paquete 1 Ancho</b>	5.500 cm
<b>Paquete 1 Longitud</b>	8.500 cm
<b>Paquete 1 Peso</b>	78.900 g
<b>Tipo de unidad de paquete 2</b>	S03
<b>Número de unidades en el paquete 2</b>	150
<b>Paquete 2 Altura</b>	30.000 cm
<b>Paquete 2 Ancho</b>	30.000 cm
<b>Paquete 2 Longitud</b>	40.000 cm
<b>Paquete 2 Peso</b>	12.268 kg
<b>Tipo de unidad de paquete 3</b>	P06
<b>Número de unidades en el paquete 3</b>	1200
<b>Paquete 3 Altura</b>	75.000 cm
<b>Paquete 3 Ancho</b>	80.000 cm
<b>Paquete 3 Longitud</b>	60.000 cm
<b>Paquete 3 Peso</b>	106.144 kg

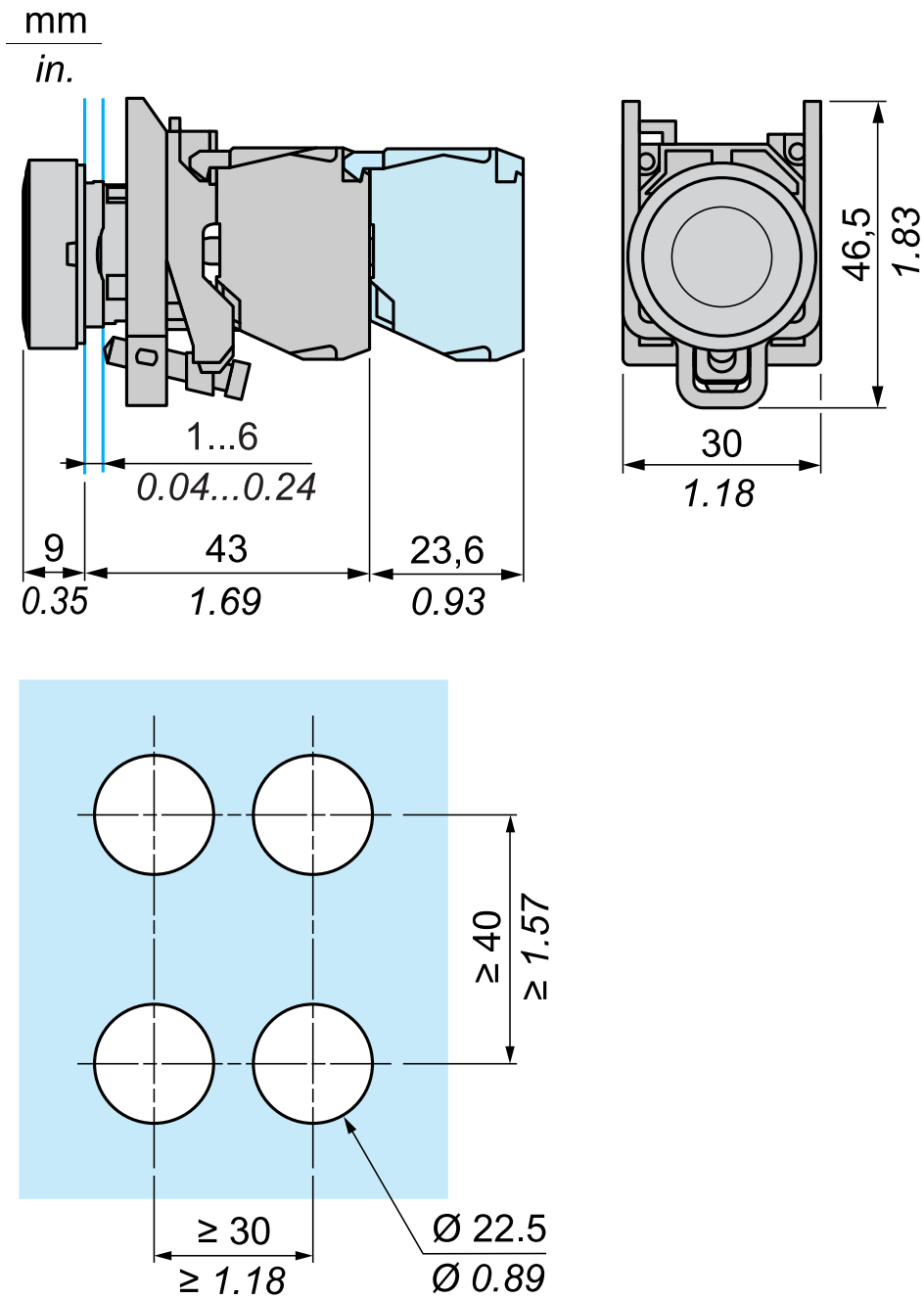
## Sostenibilidad de la oferta

<b>Estado de oferta sostenible</b>	Producto Green Premium
<b>Reglamento REACH</b>	<a href="#">Declaración de REACH</a>
<b>Conforme con REACH sin SVHC</b>	Sí
<b>Directiva RoHS UE</b>	Cumplimiento proactivo (producto fuera del alcance de la normativa RoHS UE) <a href="#">Declaración RoHS UE</a>
<b>Sin metales pesados tóxicos</b>	Sí
<b>Sin mercurio</b>	Sí
<b>Normativa de RoHS China</b>	<a href="#">Declaración RoHS China</a>
<b>Información sobre exenciones de RoHS</b>	Sí
<b>Comunicación ambiental</b>	<a href="#">Perfil ambiental del producto</a>
<b>Perfil de circularidad</b>	<a href="#">Información de fin de vida útil</a>
<b>RAEE</b>	En el mercado de la Unión Europea, el producto debe desecharse de acuerdo con un sistema de recolección de residuos específico y nunca terminar en un contenedor de basura.

## Garantía contractual

<b>Periodo de garantía</b>	18 months
----------------------------	-----------

Dimensiones



Reemplazo(s) recomendado(s)