

Hoja de características del producto

Especificaciones



Pulsador rasante na amarillo

XB4BA51

Principal

Gama de producto	Harmony XB4
Tipo de producto o componente	Pulsador
Nombre corto del dispositivo	XB4
Material del bisel	Metal cromado plateado
Material del anillo fijación	Zamak
Diámetro de montaje	22 mm
Se vende en cantidades indivisibles	1
Forma de la cabeza de señalización	Circular
Tipo de operador	Retorno por muelle
Perfil del operador	Amarillo Rasante, Sin marcado
Tipo de cabeza	Estándar
Tipo y composición de contactos	1 NA
Funcionamiento de contacto	Ruptura lenta
Conexiones - terminales	Bornas tornillo, $\leq 2 \times 1.5 \text{ mm}^2$ con terminal acorde a EN/IEC 60947-1 Bornas tornillo, $1 \times 0,22\text{-}2 \times 2,5 \text{ mm}^2$ sin terminal acorde a EN/IEC 60947-1

Complementario

Altura	47 mm
Anchura	30 mm
Profundidad	52 mm
Descripción terminales iso n°1	(13-14)NO
Peso del producto	0,08 kg
Resistencia a lavados de alta presión	7000000 Pa en 55 °C, distancia: 0,1 m
Uso de contactos	Contactos estándar
Apertura positiva	Sin
Recorrido de funcionamiento	2,6 mm - tipo de cable: NA estado eléctrico cambiante) 4,3 mm - tipo de cable: viaje total)
Fuerza de funcionamiento	3,8 N NA estado eléctrico cambiante

Durabilidad mecánica	10000000 ciclos
Par de apriete	0,8...1,2 N.m acorde a EN 60947-1
Forma de la cabeza de tornillo	Cruzado compatible con Philips nº 1 destornillador Cruzado compatible con Pozidriv no 1 destornillador Ranurado compatible con plano 4 mm Ø destornillador Ranurado compatible con plano 5,5 mm Ø destornillador
Material de los contactos	Aleación de plata (Ag/Ni)
Protección contra cortocircuito	10 A Fusible de cartucho tipo gG acorde a EN/IEC 60947-5-1
[Ith] Corriente térmica convencional	10 A acorde a EN/IEC 60947-5-1
[Ui] Tensión nominal de aislamiento	600 V (grado contaminación 3) acorde a EN/IEC 60947-1
[Uimp] Resistencia a picos de tensión	6 kV acorde a EN/IEC 60947-1
[Ie] Corriente nominal de empleo	3 A en 240 V, AC-15, A600 acorde a EN/IEC 60947-5-1 6 A en 120 V, AC-15, A600 acorde a EN/IEC 60947-5-1 0,1 A en 600 V, DC-13, Q600 acorde a EN/IEC 60947-5-1 0,27 A en 250 V, DC-13, Q600 acorde a EN/IEC 60947-5-1 0,55 A en 125 V, DC-13, Q600 acorde a EN/IEC 60947-5-1 1,2 A en 600 V, AC-15, A600 acorde a EN/IEC 60947-5-1
Durabilidad eléctrica	1000000 ciclos, AC-15, 2 A en 230 V, ritmo funcion <3600 cyc/h, factor de carga: 0,5 acorde a EN/IEC 60947-5-1 anexo C 1000000 ciclos, AC-15, 3 A en 120 V, ritmo funcion <3600 cyc/h, factor de carga: 0,5 acorde a EN/IEC 60947-5-1 anexo C 1000000 ciclos, AC-15, 4 A en 24 V, ritmo funcion <3600 cyc/h, factor de carga: 0,5 acorde a EN/IEC 60947-5-1 anexo C 1000000 ciclos, DC-13, 0,2 A en 110 V, ritmo funcion <3600 cyc/h, factor de carga: 0,5 acorde a EN/IEC 60947-5-1 anexo C 1000000 ciclos, DC-13, 0,5 A en 24 V, ritmo funcion <3600 cyc/h, factor de carga: 0,5 acorde a EN/IEC 60947-5-1 anexo C
Fiabilidad eléctrica	$\hat{I} \gg < 10\text{exp}(-6)$ en 5 V y L/R = 1 mA en entorno limpio acorde a EN/IEC 60947-5-4 $\hat{I} \gg < 10\text{exp}(-8)$ en 17 V y L/R = 5 mA en entorno limpio acorde a EN/IEC 60947-5-4
Presentación del dispositivo	Producto completo
Entorno	
Tratamiento de protección	TH
Temperatura ambiente de almacenamiento	-40...70 °C
Temperatura ambiente de funcionamiento	-40...70 °C
Categoría de sobretensión	Clase I acorde a IEC 60536
Grado de protección IP	IP66 acorde a IEC 60529 IP67 JIS C8201-1 IP69K
Grado de protección nema	NEMA 13 NEMA 4X
Grado de protección IK	IK06 acorde a IEC 50102
Normas	UL 508 EN/IEC 60947-1 JIS C8201-5-1 CSA C22.2 No 14 EN/IEC 60947-5-4 EN/IEC 60947-5-5 EN/IEC 60947-5-1 JIS C8201-1
Certificaciones de producto	Registrado por UL DNV LROS (Lloyds Register of Shipping) BV GL CSA
Resistencia a las vibraciones	5 gn (f = 2...500 Hz) acorde a IEC 60068-2-6
Resistencia a los choques	30 gn (duración 18 ms) para aceleración de media onda sinusoidal acorde a IEC 60068-2-27 50 gn (duración 11 ms) para aceleración de media onda sinusoidal acorde a IEC 60068-2-27

Unidades de embalaje

Tipo de unidad de paquete 1	PCE
Número de unidades en el paquete 1	1
Paquete 1 Altura	3,4 cm
Paquete 1 Ancho	5,3 cm
Paquete 1 Longitud	8,7 cm
Paquete 1 Peso	79,1 g
Tipo de unidad de paquete 2	S03
Número de unidades en el paquete 2	150
Paquete 2 Altura	30 cm
Paquete 2 Ancho	30 cm
Paquete 2 Longitud	40 cm
Paquete 2 Peso	12,285 kg
Tipo de unidad de paquete 3	P06
Número de unidades en el paquete 3	1200
Paquete 3 Altura	75 cm
Paquete 3 Ancho	80 cm
Paquete 3 Longitud	60 cm
Paquete 3 Peso	106,28 kg

Sostenibilidad de la oferta

Estado de oferta sostenible	Producto Green Premium
Reglamento REACH	Declaración de REACH
Conforme con REACH sin SVHC	Sí
Directiva RoHS UE	Cumplimiento proactivo (producto fuera del alcance de la normativa RoHS UE) Declaración RoHS UE
Sin metales pesados tóxicos	Sí
Sin mercurio	Sí
Normativa de RoHS China	Declaración RoHS China
Información sobre exenciones de RoHS	Sí
Comunicación ambiental	Perfil ambiental del producto
Perfil de circularidad	Información de fin de vida útil
RAEE	En el mercado de la Unión Europea, el producto debe desecharse de acuerdo con un sistema de recolección de residuos específico y nunca terminar en un contenedor de basura.

Información Logística

País de Origen	ES
----------------	----

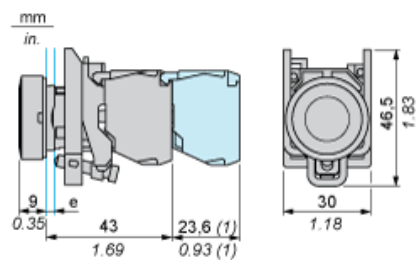
Garantía contractual

Periodo de garantía	18 months
---------------------	-----------

Hoja de características **XB4BA51** del producto

Esquemas de dimensiones

Dimensiones

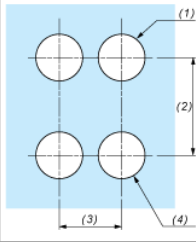
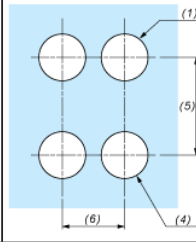


- e: espesor de sujeción: de 1 a 6 mm (de 0.04 a 0.24 in)
(1) Fila adicional de contactos o contacto doble

Hoja de características **XB4BA51** del producto

Montaje y aislamiento

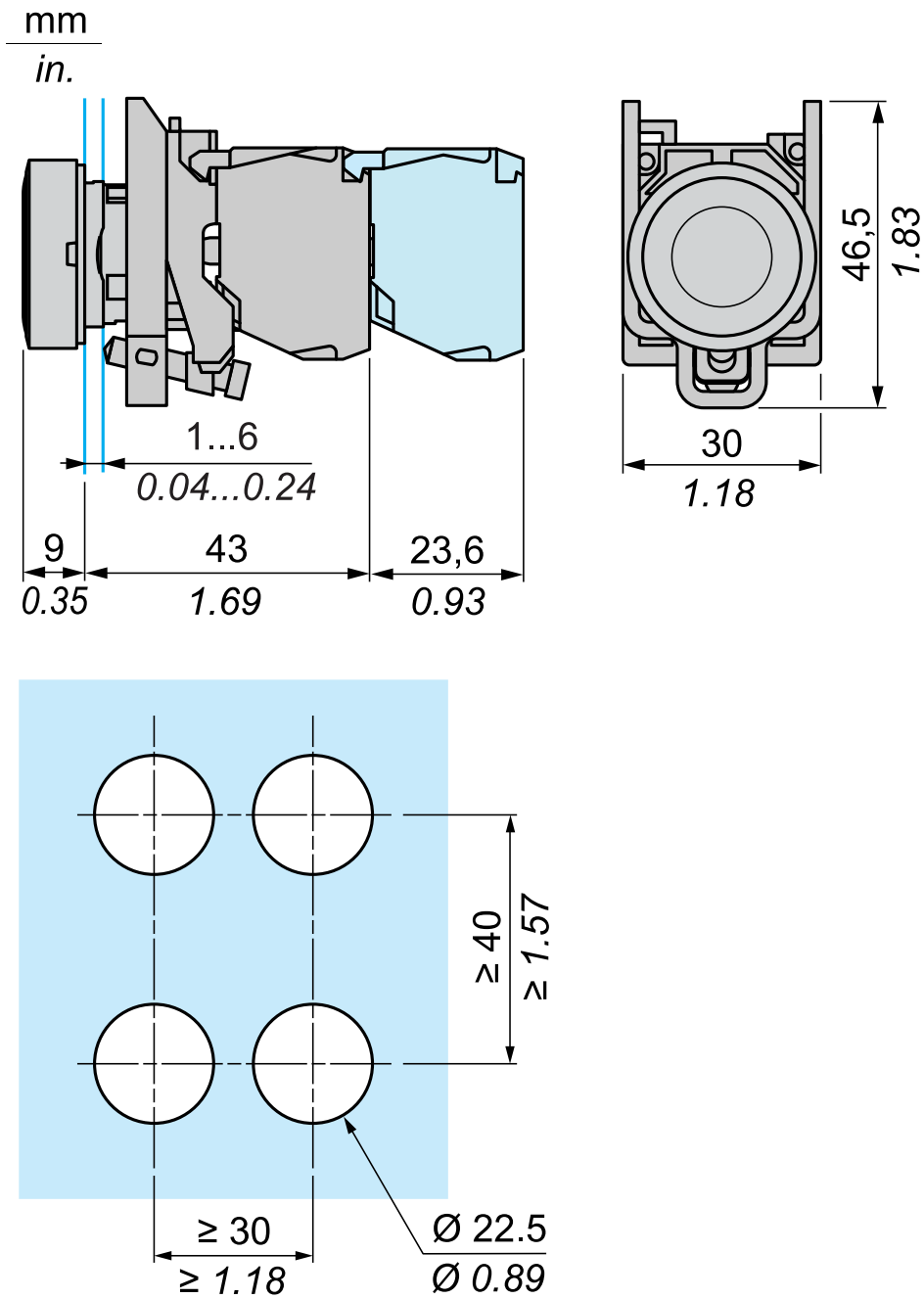
Recorte de panel para pulsadores, conmutadores y luces de pilotos (orificios terminados, listos para la instalación)

Conexión mediante terminales con tornillo de presión, conectores enchufables o en placa de circuito impreso	Conexión mediante conectores Faston
	
<p>(1) Diámetro en soporte o panel terminado</p> <p>(2) 40 mm mín. (1.57 in mín.)</p> <p>(3) 30 mm mín. (1.18 in mín.)</p> <p>(4) Ø 22,5 mm (0.89 in) recomendado (Ø 22,3 mm $_{0}^{+0,4}$ (0.88 in $_{0}^{+0,016}$))</p> <p>(5) 45 mm mín. (1.78 in mín.)</p> <p>(6) 32 mm mín. (1.26 in mín.)</p>	

Hoja de características **XB4BA51** del producto

Ilustración técnica

Dimensiones



Sustituciones recomendadas