

Ficha técnica del producto

Especificaciones



Selector metalico, 2 posiciones, Ø 22mm, negro, 1NA + 1NC

XB4BD25

Principal

| | |
|---|---|
| Gama de producto | Harmony XB4 |
| Tipo de producto o componente | Selector |
| Nombre corto del dispositivo | XB4 |
| Material del bisel | Metal cromado |
| Material del anillo de fijación | Zamak |
| Diámetro de montaje | 22 mm |
| Se vende en cantidades indivisibles | 1 |
| Tipo de cabezal | Estándar |
| Forma del cabezal de unidad de señalización | Redondo |
| Tipo de operador | Sostenido |
| Perfil del operador | Negro Mango estándar |
| Información posición operador | 2 posiciones de 90° |
| Tipo y composición de contactos | 1 NA + 1 NC |
| Funcionamiento de contacto | Ruptura lenta |
| Conexiones - terminales | Terminales de fijación por tornillo, <= 2 x 1.5 mm ² Con terminal acorde a EN/IEC 60947-1 Terminales de fijación por tornillo, >= 1 x 0.22 mm ² Sin terminal acorde a EN/IEC 60947-1 |

Complementario

| | |
|---|--|
| Altura | 47 mm |
| Ancho | 30 mm |
| Profundidad | 68 mm |
| Descripción de terminales ISO n°1 | (13-14)NO (21-22)NC |
| Peso del producto | 0.105 kg |
| Resistencia a lavadoras de alta presión | 7000000 Pa en 55 °C, distancia: 0.1 M |
| Uso de contactos | Contactos estándar |
| Apertura positiva | Con acorde a EN/IEC 60947-5-1 anexo K |
| Valor de torque | 0.14 N.m NA cambiando estado eléctrico |

| | |
|---|---|
| Endurancia mecánica | 1000000 Ciclos |
| Par de apriete | 0.8...1.2 N.m acorde aEN 60947-1 |
| Forma de la cabeza de tornillo | Cruzado compatible conPhilips nº 1 destornillador Cruzado compatible conPozidriv nº 1 destornillador Con ranuras compatible conplano 4 mm Ø destornillador Con ranuras compatible conplano 5,5 mm Ø destornillador |
| Material de contactos | Aleación de plata (Ag/Ni) |
| Protección contra cortocircuitos | 10 A Fusible de cartuchos tipogG acorde aEN/IEC 60947-5-1 |
| [Ith] corriente térmica convencional | 10 A acorde aEN/IEC 60947-5-1 |
| [Ui] tensión asignada de aislamiento | 600 V (grado de contaminación3) acorde aEN 60947-1 |
| [Uimp] Tensión de impulso asignada (BIL) | 6 kV acorde a EN 60947-1 |
| [Ie] corriente asignada de empleo | 3 A en240 V,AC-15,A600 acorde aEN/IEC 60947-5-1 6 A en120 V,AC-15,A600 acorde aEN/IEC 60947-5-1 0.1 A en600 V,DC-13,Q600 acorde aEN/IEC 60947-5-1 0.27 A en250 V,DC-13,Q600 acorde aEN/IEC 60947-5-1 0.55 A en125 V,DC-13,Q600 acorde aEN/IEC 60947-5-1 1.2 A en600 V,AC-15,A600 acorde aEN/IEC 60947-5-1 |
| Endurancia eléctrica | 1000000 Ciclos,AC-15,2 A en 230 V, ritmo de operación<3600 cyc/h, factor de carga:0.5 acorde aEN 60947-5-1 apéndice C 1000000 Ciclos,AC-15,3 A en 120 V, ritmo de operación<3600 cyc/h, factor de carga:0.5 acorde aEN 60947-5-1 apéndice C 1000000 Ciclos,AC-15,4 A en 24 V, ritmo de operación<3600 cyc/h, factor de carga:0.5 acorde aEN 60947-5-1 apéndice C 1000000 Ciclos,DC-13,0.2 A en 110 V, ritmo de operación<3600 cyc/h, factor de carga:0.5 acorde aEN 60947-5-1 apéndice C 1000000 Ciclos,DC-13,0.5 A en 24 V, ritmo de operación<3600 cyc/h, factor de carga:0.5 acorde aEN 60947-5-1 apéndice C |
| Fiabilidad eléctrica IEC60947 | $\Lambda < 10\exp(-6)$ en5 V y1 mA En entorno limpio acorde a EN/IEC 60947-5-4 $\Lambda < 10\exp(-8)$ en17 V y5 mA En entorno limpio acorde a EN/IEC 60947-5-4 |
| Presentación del dispositivo | Producto completo |
| Entorno | |
| Tratamiento de protección | TH |
| Temperatura ambiente de almacenamiento | -40...70 °C |
| Temperatura ambiente de funcionamiento | -40...70 °C |
| Categoría de sobretensión | Clase I acorde a IEC 60536 |
| Grado de protección IP | IP69 IP69K IP67 acorde aIEC 60529 |
| Grado NEMA | NEMA 13 NEMA 4X |
| Normas | EN/IEC 60947-5-5 JIS C8201-5-1 UL 508 EN/IEC 60947-5-4 EN/IEC 60947-1 CSA C22.2 No 14 EN/IEC 60947-5-1 JIS C8201-1 |
| Certificaciones de producto | DNV LROS (Lloyds registro de envío) CSA GL UL BV |
| Resistencia a las vibraciones | 5 gn (f = 2...500 Hz) acorde a IEC 60068-2-6 |
| Resistencia a los golpes | 30 gn(duración18 ms) paraAceleración de media onda sinusoidal acorde aIEC 60068-2-27 50 gn(duración11 ms) paraAceleración de media onda sinusoidal acorde aIEC 60068-2-27 |

Unidades de embalaje

| | |
|------------------------------------|-----------|
| Tipo de unidad de paquete 1 | PCE |
| Número de unidades en el paquete 1 | 1 |
| Paquete 1 Altura | 3.200 cm |
| Paquete 1 Ancho | 5.200 cm |
| Paquete 1 Longitud | 8.200 cm |
| Paquete 1 Peso | 104.000 g |
| Tipo de unidad de paquete 2 | BB1 |
| Número de unidades en el paquete 2 | 5 |
| Paquete 2 Altura | 8.800 cm |
| Paquete 2 Ancho | 3.400 cm |
| Paquete 2 Longitud | 26.500 cm |
| Paquete 2 Peso | 520.000 g |
| Tipo de unidad de paquete 3 | S03 |
| Número de unidades en el paquete 3 | 100 |
| Paquete 3 Altura | 30.000 cm |
| Paquete 3 Ancho | 30.000 cm |
| Paquete 3 Longitud | 40.000 cm |
| Paquete 3 Peso | 10.910 kg |

Sostenibilidad de la oferta

| | |
|--------------------------------------|---|
| Estado de oferta sostenible | Producto Green Premium |
| Reglamento REACH | Declaración de REACH |
| Conforme con REACH sin SVHC | Sí |
| Directiva RoHS UE | Cumplimiento proactivo (producto fuera del alcance de la normativa RoHS UE) Declaración RoHS UE |
| Sin metales pesados tóxicos | Sí |
| Sin mercurio | Sí |
| Normativa de RoHS China | Declaración RoHS China |
| Información sobre exenciones de RoHS | Sí |
| Comunicación ambiental | Perfil ambiental del producto |
| Perfil de circularidad | Información de fin de vida útil |
| RAEE | En el mercado de la Unión Europea, el producto debe desecharse de acuerdo con un sistema de recolección de residuos específico y nunca terminar en un contenedor de basura. |

Garantía contractual

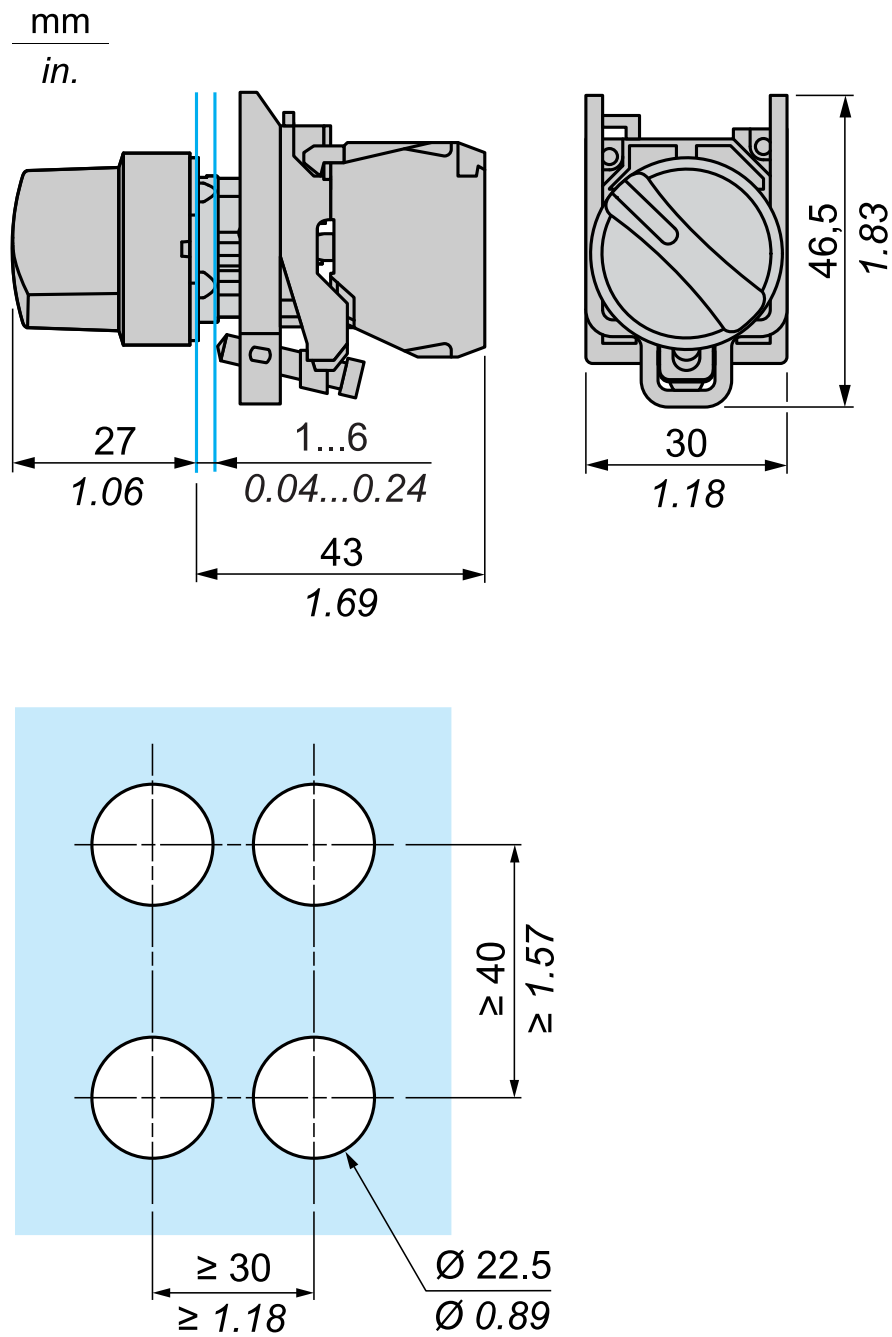
| | |
|---------------------|-----------|
| Periodo de garantía | 18 months |
|---------------------|-----------|

Ficha técnica del producto

Ilustración técnica

XB4BD25

Dimensiones



Reemplazo(s) recomendado(s)