

Ficha técnica del producto

Especificaciones



conmutador sel verde iluminado Ø
22 mango de 2 posiciones - 120 V -
1 NA + 1 NC

XB4BK123G5

Principal

Gama de producto	Harmony XB4
Tipo de producto o componente	Selector luminoso
Nombre corto del dispositivo	XB4
Material del bisel	Metal chapado en cromo
Material anillo fijación	Zamak
Tipo de cabezal	Estándar
Diámetro de montaje	22 mm
Se vende en cantidades indivisibles	1
Forma del cabezal de unidad de señalización	Round ((*))
Tipo de operario	queda quieto
Perfil de operador	Verde mango estándar
Información posición operador	2 posiciones 90°
Tipo y composición de contactos	1 NA + 1 NC
Funcionamiento de contacto	Corte lento
Conexiones - terminales	Terminales de fijación por tornillo $\geq 1 \times 0.22 \text{ mm}^2$ con terminal EN/IEC 60947-1 Terminales de fijación por tornillo $\geq 1 \times 0.22 \text{ mm}^2$ sin terminal EN/IEC 60947-1
Fuente de luz	Universal LED
Base de bombilla	LED integral
[Us] tensión de alimentación nominal	110...120 V AC 50/60 Hz

Opcionales

Altura	47 mm
Anchura	30 mm
Profundidad	68 mm
Descripción terminales ISO n°1	(13-14)NO (21-22)NC
Peso del producto	0.111 kg

Resistencia a lavadoras de alta presión	7000000 Pa 55 °C 0.1 m
Uso de contactos	Contactos estándar
Apertura positiva	Con EN/IEC 60947-5-1 anexo K
Par de funcionamiento	0.14 N.m NA cambiando estado eléctrico
Endurancia mecánica	1000000 ciclos
Par de apriete	0.8...1.2 N.m EN 60947-1
Forma de la cabeza de tornillo	Cruzado Philips nº 1 Cruzado Pozidriv nº 1 Con ranuras plano 4 mm Ø Con ranuras plano 5,5 mm Ø
Material de contactos	Aleación de plata (Ag/Ni)
Protección contra cortocircuito	10 A fusible de cartuchos gG EN/IEC 60947-5-1
(Lth) corriente térmica convencional de aire libre	10 A EN/IEC 60947-5-1
[Ui] tensión asignada de aislamiento	600 V 3 EN 60947-1
[Uimp] Tensión asignada de resistencia a los choques	6 kV EN 60947-1
(Le) corriente operacional	3 A 240 V AC-15 A600 EN/IEC 60947-5-1 6 A 120 V AC-15 A600 EN/IEC 60947-5-1 0.1 A 600 V DC-13 Q600 EN/IEC 60947-5-1 0.27 A 250 V DC-13 Q600 EN/IEC 60947-5-1 0.55 A 125 V DC-13 Q600 EN/IEC 60947-5-1 1.2 A 600 V AC-15 A600 EN/IEC 60947-5-1
Durabilidad eléctrica	1000000 ciclos AC-15 2 A 230 V 3600 cyc/h 0.5 EN 60947-5-1 anexo C 1000000 ciclos AC-15 3 A 120 V 3600 cyc/h 0.5 EN 60947-5-1 anexo C 1000000 ciclos AC-15 4 A 24 V 3600 cyc/h 0.5 EN 60947-5-1 anexo C 1000000 ciclos DC-13 0.2 A 110 V 3600 cyc/h 0.5 EN 60947-5-1 anexo C 1000000 ciclos DC-13 0.5 A 24 V 3600 cyc/h 0.5 EN 60947-5-1 anexo C
Montantes funcionales	$\Lambda < 10\exp(-6)$ 5 V 1 mA en entorno limpio EN/IEC 60947-5-4 $\Lambda < 10\exp(-8)$ 17 V 5 mA en entorno limpio EN/IEC 60947-5-4
Tipo señalización	Continuo
Límites de tensión de alimentación	100...132 V AC
Consumo de corriente	14 mA
Duración	100000 h a tensión nominal y 25 °C
Resistencia a sobretensiones	1 kV IEC 61000-4-5
Presentación del dispositivo	Producto completo

Ambiente

Tratamiento de protección	TH
Temperatura ambiente de almacenamiento	-40...70 °C
Temperatura ambiente de funcionamiento	-40...70 °C
Clase de protección contra choques eléctricos	Clase I IEC 60536
Grado de protección IP	IP66 IEC 60529 IP67 IP69 IP69K
Grado de protección NEMA	NEMA 13 NEMA 4X
Grado de protección IK	IK04 IEC 50102
Normas	EN/IEC 60947-5-5 EN/IEC 60947-5-1

UL 508
EN/IEC 60947-5-4
EN/IEC 60947-1
JIS C8201-5-1
CSA C22.2 No 14
JIS C8201-1

Certificaciones de producto	GL LROS (Lloyds register of shipping) CSA BV UL DNV
------------------------------------	--

Resistencia a las vibraciones	5 gn 2...500 Hz IEC 60068-2-6
--------------------------------------	-------------------------------

Resistencia a los choques	30 gn 18 ms aceleración de media onda sinusoidal IEC 60068-2-27 50 gn 11 ms aceleración de media onda sinusoidal IEC 60068-2-27
----------------------------------	--

Resistencia a transitorios rápidos	2 kV IEC 61000-4-4
---	--------------------

Resistencia a campos electromagnéticos	10 V/m IEC 61000-4-3
---	----------------------

Resistencia a descargas electrostáticas	6 kV en contacto (en piezas metálicas) IEC 61000-4-2 8 kV en aire libre (en piezas aislantes) IEC 61000-4-2
--	--

Soporte de sujeción de cables	Clase B IEC 55011
--------------------------------------	-------------------

Unidades embalaje

Tipo de unidad de paquete 1	PCE
------------------------------------	-----

Número de unidades en el paquete 1	1
---	---

Paquete 1 Altura	3.3 cm
-------------------------	--------

Paquete 1 Ancho	5.2 cm
------------------------	--------

Paquete 1 Longitud	8.6 cm
---------------------------	--------

Paquete 1 Peso	110 g
-----------------------	-------

Tipo de unidad de paquete 2	BB1
------------------------------------	-----

Número de unidades en el paquete 2	5
---	---

Paquete 2 Altura	8.6 cm
-------------------------	--------

Paquete 2 Ancho	26.5 cm
------------------------	---------

Paquete 2 Longitud	3.3 cm
---------------------------	--------

Paquete 2 Peso	550 g
-----------------------	-------

Tipo de unidad de paquete 3	S03
------------------------------------	-----

Número de unidades en el paquete 3	100
---	-----

Paquete 3 Altura	30 cm
-------------------------	-------

Paquete 3 Ancho	30 cm
------------------------	-------

Paquete 3 Longitud	40 cm
---------------------------	-------

Paquete 3 Peso	11.748 kg
-----------------------	-----------

Oferta sostenibilidad

Estado de oferta sostenible	Producto Green Premium
------------------------------------	------------------------

Reglamento REACH	Declaración de REACH
-------------------------	--------------------------------------

Conforme con REACH sin SVHC	Sí
------------------------------------	----

Directiva RoHS UE	Cumplimiento proactivo (producto fuera del alcance de la normativa RoHS UE) Declaración RoHS UE
--------------------------	--

Sin mercurio	Sí
---------------------	----

Normativa de RoHS China	Declaración RoHS China
Información sobre exenciones de RoHS	Sí
Comunicación ambiental	Perfil ambiental del producto
Perfil de circularidad	Información de fin de vida útil
RAEE	En el mercado de la Unión Europea, el producto debe desecharse de acuerdo con un sistema de recolección de residuos específico y nunca terminar en un contenedor de basura.

Garantía contractual

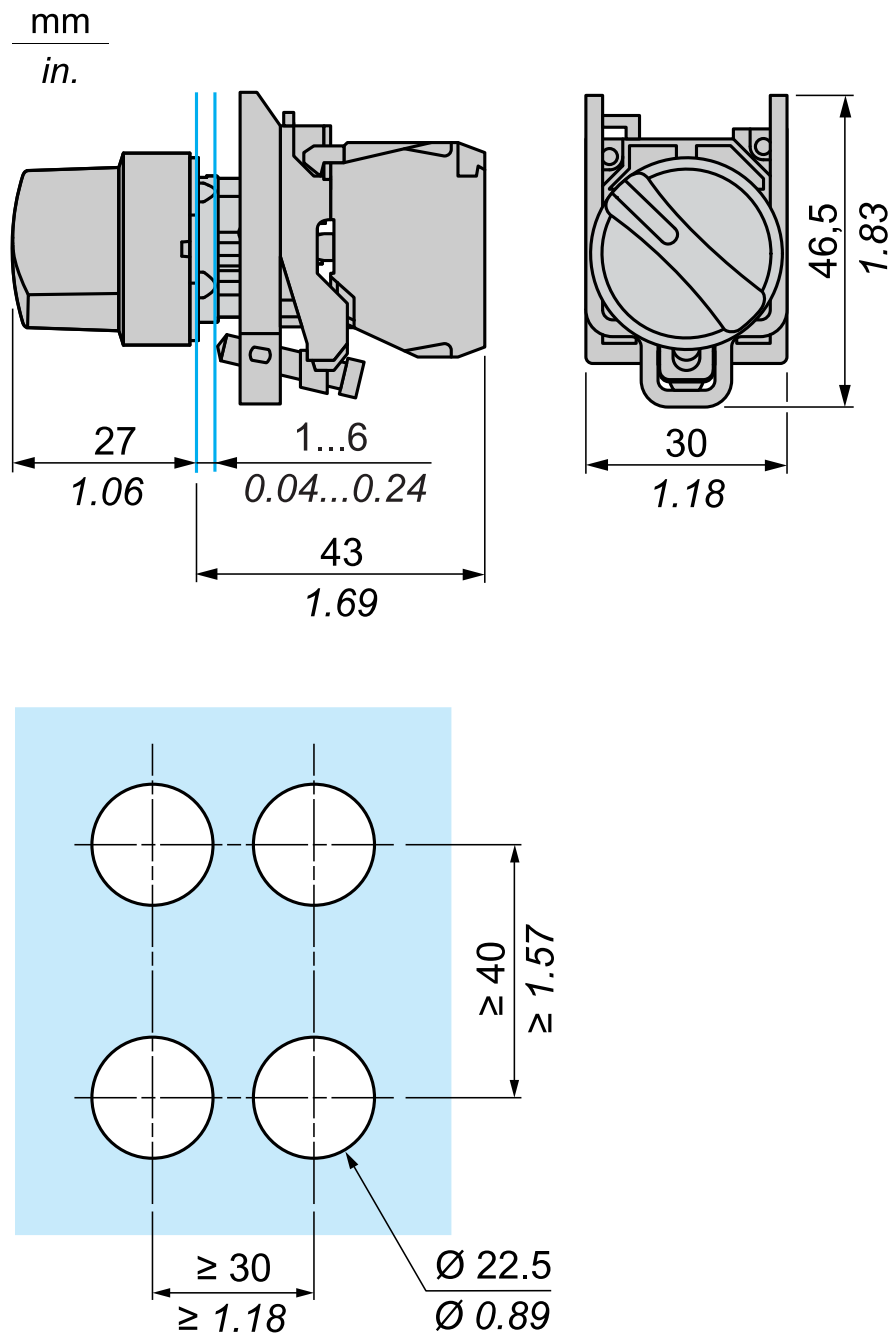
Periodo de garantía	18 months
----------------------------	-----------

Ficha técnica del producto

Ilustración técnica

XB4BK123G5

Dimensiones



Reemplazo(s) recomendado(s)