

# Ficha técnica del producto

Especificaciones



## Parada de Emergencia, metálica, Ø 22mm, roja, desenclavamiento por giro, 1NC

XB4BS8442

### Principal

Gama de producto	Harmony XB4
Tipo de producto o componente	Pulsador de parada de emergencia Pulsador de parada de emergencia
Nombre corto del dispositivo	XB4
Material del bisel	Metal cromado
Material del anillo de fijación	Zamak
Diámetro de montaje	22 mm
Se vende en cantidades indivisibles	1
Forma del cabezal de unidad de señalización	Redondo
Tipo de operador	Acción de activación y enganche mecánico
Tipo de cabezal	Estándar
Restauración	Girar para liberar
Perfil del operador	Rojo Tipo Hongo Ø 40, Sin marca
Funcionamiento de contacto	Ruptura lenta
Conexiones - terminales	Terminales de fijación por tornillo, ≤ 2 x 1.5 mm <sup>2</sup> Con terminal acorde a EN 60947-1 Terminales de fijación por tornillo, ≥ 1 x 0.22 mm <sup>2</sup> Sin terminal acorde a EN 60947-1

### Complementario

Altura	47 mm
Ancho	40 mm
Profundidad	82 mm
Descripción de terminales ISO n°1	(21-22)NC
Peso del producto	0.118 kg
Resistencia a lavadoras de alta presión	7000000 Pa en 55 °C, distancia: 0.1 M
Uso de contactos	Contactos estándar
Apertura positiva	Con acorde a EN/IEC 60947-5-1 anexo K
Recorrido de funcionamiento	1.5 mm (NC cambiando estado eléctrico) 4.3 mm (Desplazamiento total)
Endurancia mecánica	300000 Ciclos

<b>Par de apriete</b>	0.8...1.2 N.m acorde aEN 60947-1
<b>Forma de la cabeza de tornillo</b>	Cruzado compatible con Philips nº 1 destornillador Cruzado compatible con Pozidriv nº 1 destornillador Con ranuras compatible con plano 4 mm Ø destornillador Con ranuras compatible con plano 5,5 mm Ø destornillador
<b>Material de contactos</b>	Aleación de plata (Ag/Ni)
<b>Protección contra cortocircuitos</b>	10 A Fusible de cartuchos tipogG acorde aEN/IEC 60947-5-1
<b>[Ith] corriente térmica convencional</b>	10 A acorde aEN/IEC 60947-5-1
<b>[Ui] tensión asignada de aislamiento</b>	600 V (grado de contaminación3) acorde aEN 60947-1
<b>[Uimp] Tensión de impulso asignada (BIL)</b>	6 kV acorde a EN 60947-1
<b>[Ie] corriente asignada de empleo</b>	3 A en 240 V, AC-15, A600 acorde aEN/IEC 60947-5-1 6 A en 120 V, AC-15, A600 acorde aEN/IEC 60947-5-1 0.1 A en 600 V, DC-13, Q600 acorde aEN/IEC 60947-5-1 0.27 A en 250 V, DC-13, Q600 acorde aEN/IEC 60947-5-1 0.55 A en 125 V, DC-13, Q600 acorde aEN/IEC 60947-5-1 1.2 A en 600 V, AC-15, A600 acorde aEN/IEC 60947-5-1
<b>Endurancia eléctrica</b>	1000000 Ciclos, AC-15, 2 A en 230 V, ritmo de operación < 3600 cyc/h, factor de carga: 0.5 acorde aEN/IEC 60947-5-1 anexo C 1000000 Ciclos, AC-15, 3 A en 120 V, ritmo de operación < 3600 cyc/h, factor de carga: 0.5 acorde aEN/IEC 60947-5-1 anexo C 1000000 Ciclos, AC-15, 4 A en 24 V, ritmo de operación < 3600 cyc/h, factor de carga: 0.5 acorde aEN/IEC 60947-5-1 anexo C 1000000 Ciclos, DC-13, 0.2 A en 110 V, ritmo de operación < 3600 cyc/h, factor de carga: 0.5 acorde aEN/IEC 60947-5-1 anexo C 1000000 Ciclos, DC-13, 0.5 A en 24 V, ritmo de operación < 3600 cyc/h, factor de carga: 0.5 acorde aEN/IEC 60947-5-1 anexo C
<b>Fiabilidad eléctrica IEC60947</b>	$\Lambda < 10^{\exp(-6)}$ en 5 V y 1 mA En entorno limpio acorde a EN/IEC 60947-5-4 $\Lambda < 10^{\exp(-8)}$ en 17 V y 5 mA En entorno limpio acorde a EN/IEC 60947-5-4
<b>Presentación del dispositivo</b>	Producto completo
<b>Entorno</b>	
<b>Tratamiento de protección</b>	TH
<b>Temperatura ambiente de almacenamiento</b>	-40...70 °C
<b>Temperatura ambiente de funcionamiento</b>	-40...70 °C
<b>Clase de protección frente a descargas eléctricas</b>	Clase I acorde a IEC 60536
<b>Grado de protección IP</b>	IP66 acorde a IEC 60529 IP67 IP69 IP69K
<b>Grado NEMA</b>	NEMA 13 NEMA 4X
<b>Grado de protección IK</b>	IK06 acorde a IEC 50102
<b>Normas</b>	EN/IEC 60947-5-1 UL 508 CSA C22.2 No 14 EN/ISO 13850 EN/IEC 60947-5-5 JIS C8201-5-1 EN/IEC 60947-1 EN/IEC 60947-5-4 EN/IEC 60204-1 IEC 60364-5-53 JIS C8201-1
<b>Certificaciones de producto</b>	CSA BV Registrado por UL LROS (Lloyds registro de envío) GL DNV
<b>Resistencia a las vibraciones</b>	5 gn (f = 2...500 Hz) acorde a IEC 60068-2-6

<b>Resistencia a los golpes</b>	30 gn(duración18 ms) paraAceleración de media onda sinusoidal acorde aIEC 60068-2-27 50 gn(duración11 ms) paraAceleración de media onda sinusoidal acorde aIEC 60068-2-27
---------------------------------	--

## Unidades de embalaje

<b>Tipo de unidad de paquete 1</b>	PCE
<b>Número de unidades en el paquete 1</b>	1
<b>Paquete 1 Altura</b>	4.500 cm
<b>Paquete 1 Ancho</b>	5.500 cm
<b>Paquete 1 Longitud</b>	9.000 cm
<b>Paquete 1 Peso</b>	124.300 g
<b>Tipo de unidad de paquete 2</b>	S03
<b>Número de unidades en el paquete 2</b>	80
<b>Paquete 2 Altura</b>	30.000 cm
<b>Paquete 2 Ancho</b>	30.000 cm
<b>Paquete 2 Longitud</b>	40.000 cm
<b>Paquete 2 Peso</b>	10.369 kg
<b>Tipo de unidad de paquete 3</b>	P06
<b>Número de unidades en el paquete 3</b>	640
<b>Paquete 3 Altura</b>	75.000 cm
<b>Paquete 3 Ancho</b>	80.000 cm
<b>Paquete 3 Longitud</b>	60.000 cm
<b>Paquete 3 Peso</b>	90.949 kg

## Sostenibilidad de la oferta

<b>Estado de oferta sostenible</b>	Producto Green Premium
<b>Reglamento REACH</b>	<a href="#">Declaración de REACH</a>
<b>Conforme con REACH sin SVHC</b>	Sí
<b>Directiva RoHS UE</b>	Cumplimiento proactivo (producto fuera del alcance de la normativa RoHS UE) <a href="#">Declaración RoHS UE</a>
<b>Sin metales pesados tóxicos</b>	Sí
<b>Sin mercurio</b>	Sí
<b>Normativa de RoHS China</b>	<a href="#">Declaración RoHS China</a>
<b>Información sobre exenciones de RoHS</b>	Sí
<b>Comunicación ambiental</b>	<a href="#">Perfil ambiental del producto</a>
<b>Perfil de circularidad</b>	<a href="#">Información de fin de vida útil</a>
<b>RAEE</b>	En el mercado de la Unión Europea, el producto debe desecharse de acuerdo con un sistema de recolección de residuos específico y nunca terminar en un contenedor de basura.

## Garantía contractual

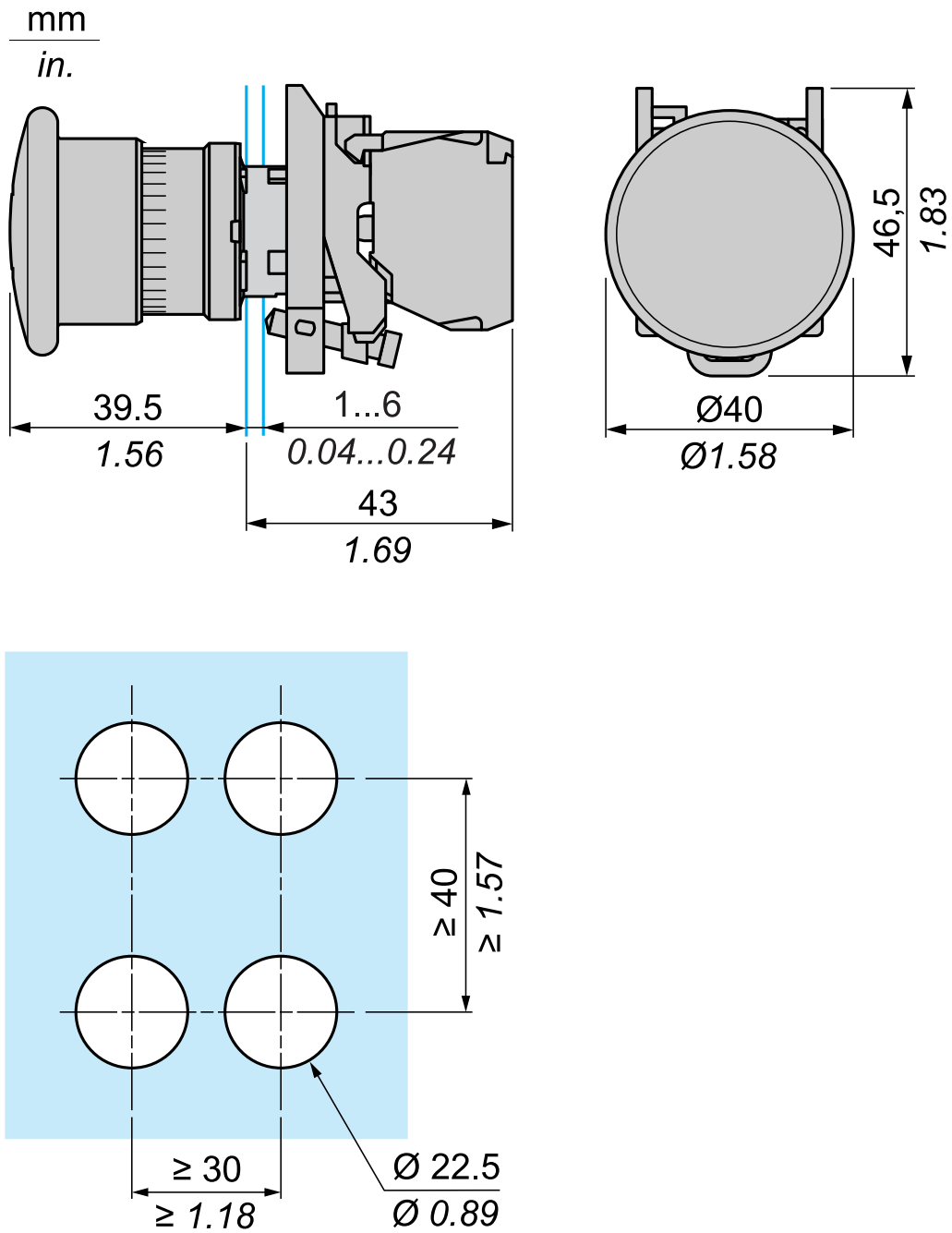
<b>Periodo de garantía</b>	18 meses
----------------------------	----------

# Ficha técnica del producto

Ilustración técnica

# XB4BS8442

## Dimensiones



Reemplazo(s) recomendado(s)