

Ficha técnica del producto

Especificaciones



Pulsador luminoso, metálico, Ø 22mm, verde, retorno por resorte, 24V, 1NA + 1NC

XB4BW33B5

Principal

Gama de producto	Harmony XB4
Tipo de producto o componente	Pulsador luminoso
Nombre corto del dispositivo	XB4
Material del bisel	Metal cromado
Material del anillo de fijación	Zamak
Diámetro de montaje	22 mm
Se vende en cantidades indivisibles	1
Tipo de cabezal	Estándar
Forma del cabezal de unidad de señalización	Redondo
Tipo de operador	Retorno de resorte
Perfil del operador	Verde Empotrado
Información agregada del operador	Con lente liso
Tipo y composición de contactos	1 NA + 1 NC
Funcionamiento de contacto	Ruptura lenta
Conexiones - terminales	Terminales de fijación por tornillo, <= 2 x 1,5 mm ² Con terminal acorde a EN/IEC 60947-1 Terminales de fijación por tornillo, 1 x 0,22...2 x 2,5 mm ² Sin terminal acorde a EN/IEC 60947-1
Fuente de luz	LED universal
Base de bombilla	LED integral
[Us] Tensión de alimentación	24 V AC/DC en 50/60 Hz

Complementario

Altura	47 mm
Ancho	30 mm
Profundidad	57 mm
Descripción de terminales ISO n°1	(21-22)NC (13-14)NO
Peso del producto	0.097 kg

Resistencia a lavadoras de alta presión	7000000 Pa en 55 °C, distancia: 0.1 M
Uso de contactos	Contactos estándar
Apertura positiva	Con acorde a EN/IEC 60947-5-1 anexo K
Recorrido de funcionamiento	1.5 mm (NC cambiando estado eléctrico) 2.6 mm (NA cambiando estado eléctrico) 4.3 mm (Desplazamiento total)
Fuerza de funcionamiento	3.5 N NC cambiando estado eléctrico 3.8 N
Endurancia mecánica	10000000 Ciclos
Par de apriete	0.8...1.2 N.m acorde a EN 60947-1
Forma de la cabeza de tornillo	Cruzado compatible con Philips nº 1 destornillador Cruzado compatible con Pozidriv nº 1 destornillador Con ranuras compatible con plano 4 mm Ø destornillador Con ranuras compatible con plano 5,5 mm Ø destornillador
Material de contactos	Aleación de plata (Ag/Ni)
Protección contra cortocircuitos	10 A Fusible de cartuchos tipogG acorde a EN/IEC 60947-5-1
[I_{th}] corriente térmica convencional	10 A acorde a EN/IEC 60947-5-1
[U_i] tensión asignada de aislamiento	600 V (grado de contaminación 3) acorde a EN/IEC 60947-1
[U_{imp}] Tensión de impulso asignada (BIL)	6 kV acorde a EN/IEC 60947-1
[I_e] corriente asignada de empleo	3 A en 240 V, AC-15, A600 acorde a EN/IEC 60947-5-1 6 A en 120 V, AC-15, A600 acorde a EN/IEC 60947-5-1 0.1 A en 600 V, DC-13, Q600 acorde a EN/IEC 60947-5-1 0.27 A en 250 V, DC-13, Q600 acorde a EN/IEC 60947-5-1 0.55 A en 125 V, DC-13, Q600 acorde a EN/IEC 60947-5-1 1.2 A en 600 V, AC-15, A600 acorde a EN/IEC 60947-5-1
Endurancia eléctrica	1000000 Ciclos, AC-15, 2 A en 230 V, ritmo de operación < 3600 cyc/h, factor de carga: 0.5 acorde a EN/IEC 60947-5-1 anexo C 1000000 Ciclos, AC-15, 3 A en 120 V, ritmo de operación < 3600 cyc/h, factor de carga: 0.5 acorde a EN/IEC 60947-5-1 anexo C 1000000 Ciclos, AC-15, 4 A en 24 V, ritmo de operación < 3600 cyc/h, factor de carga: 0.5 acorde a EN/IEC 60947-5-1 anexo C 1000000 Ciclos, DC-13, 0.2 A en 110 V, ritmo de operación < 3600 cyc/h, factor de carga: 0.5 acorde a EN/IEC 60947-5-1 anexo C 1000000 Ciclos, DC-13, 0.5 A en 24 V, ritmo de operación < 3600 cyc/h, factor de carga: 0.5 acorde a EN/IEC 60947-5-1 anexo C
Fiabilidad eléctrica IEC60947	$\Lambda < 10 \exp(-6)$ en 5 V y 1 mA En entorno limpio acorde a EN/IEC 60947-5-4 $\Lambda < 10 \exp(-8)$ en 17 V y 5 mA En entorno limpio acorde a EN/IEC 60947-5-4
Tipo señalización	Fijo
Consumo de corriente	18 mA
Vida útil	100000 H A tensión nominal y 25 °C
Resistencia a sobretensiones	1 kV acorde a IEC 61000-4-5
Límites de tensión de alimentación	19.2...30 V DC 21.6...26.4 V AC
Presentación del dispositivo	Producto completo
Entorno	
Tratamiento de protección	TH
Temperatura ambiente de almacenamiento	-40...70 °C
Temperatura ambiente de funcionamiento	-40...70 °C
Clase de protección frente a descargas eléctricas	Clase I acorde a IEC 60536
Grado de protección IP	IP66 acorde a IEC 60529 IP67

IP69
IP69K

Grado NEMA	NEMA 13 NEMA 4X
Grado de protección IK	IK06 acorde a IEC 50102
Normas	EN/IEC 60947-5-1 JIS C8201-5-1 EN/IEC 60947-5-5 CSA C22.2 No 14 EN/IEC 60947-5-4 EN/IEC 60947-1 UL 508 JIS C8201-1
Certificaciones de producto	LROS (Lloyds registro de envío) DNV BV GL Registrado por UL CSA
Resistencia a las vibraciones	5 gn (f = 2...500 Hz) acorde a IEC 60068-2-6
Resistencia a los golpes	30 gn(duración18 ms) paraAceleración de media onda sinusoidal acorde aIEC 60068-2-27 50 gn(duración11 ms) paraAceleración de media onda sinusoidal acorde aIEC 60068-2-27
Resistencia a transitorios rápidos	2 kV acorde aIEC 61000-4-4
Resistencia a campos electromagnéticos	10 V/m acorde aIEC 61000-4-3
Resistencia a descargas electroestáticas	6 kV En contacto (en piezas metálicas) acorde a IEC 61000-4-2 8 kV En aire libre (en piezas aislantes) acorde a IEC 61000-4-2
Emisión electromagnética	Clase B acorde aIEC 55011

Unidades de embalaje

Tipo de unidad de paquete 1	PCE
Número de unidades en el paquete 1	1
Paquete 1 Altura	3.500 cm
Paquete 1 Ancho	5.500 cm
Paquete 1 Longitud	8.500 cm
Paquete 1 Peso	96.600 g
Tipo de unidad de paquete 2	S03
Número de unidades en el paquete 2	150
Paquete 2 Altura	30.000 cm
Paquete 2 Ancho	30.000 cm
Paquete 2 Longitud	40.000 cm
Paquete 2 Peso	14.919 kg
Tipo de unidad de paquete 3	P06
Número de unidades en el paquete 3	1200
Paquete 3 Altura	75.000 cm
Paquete 3 Ancho	80.000 cm
Paquete 3 Longitud	60.000 cm
Paquete 3 Peso	127.352 kg

Sostenibilidad de la oferta

Estado de oferta sostenible	Producto Green Premium
------------------------------------	------------------------

Reglamento REACH	Declaración de REACH
Conforme con REACH sin SVHC	Sí
Directiva RoHS UE	Cumplimiento proactivo (producto fuera del alcance de la normativa RoHS UE) Declaración RoHS UE
Sin mercurio	Sí
Normativa de RoHS China	Declaración RoHS China
Información sobre exenciones de RoHS	Sí
Comunicación ambiental	Perfil ambiental del producto
Perfil de circularidad	Información de fin de vida útil
RAEE	En el mercado de la Unión Europea, el producto debe desecharse de acuerdo con un sistema de recolección de residuos específico y nunca terminar en un contenedor de basura.

Garantía contractual

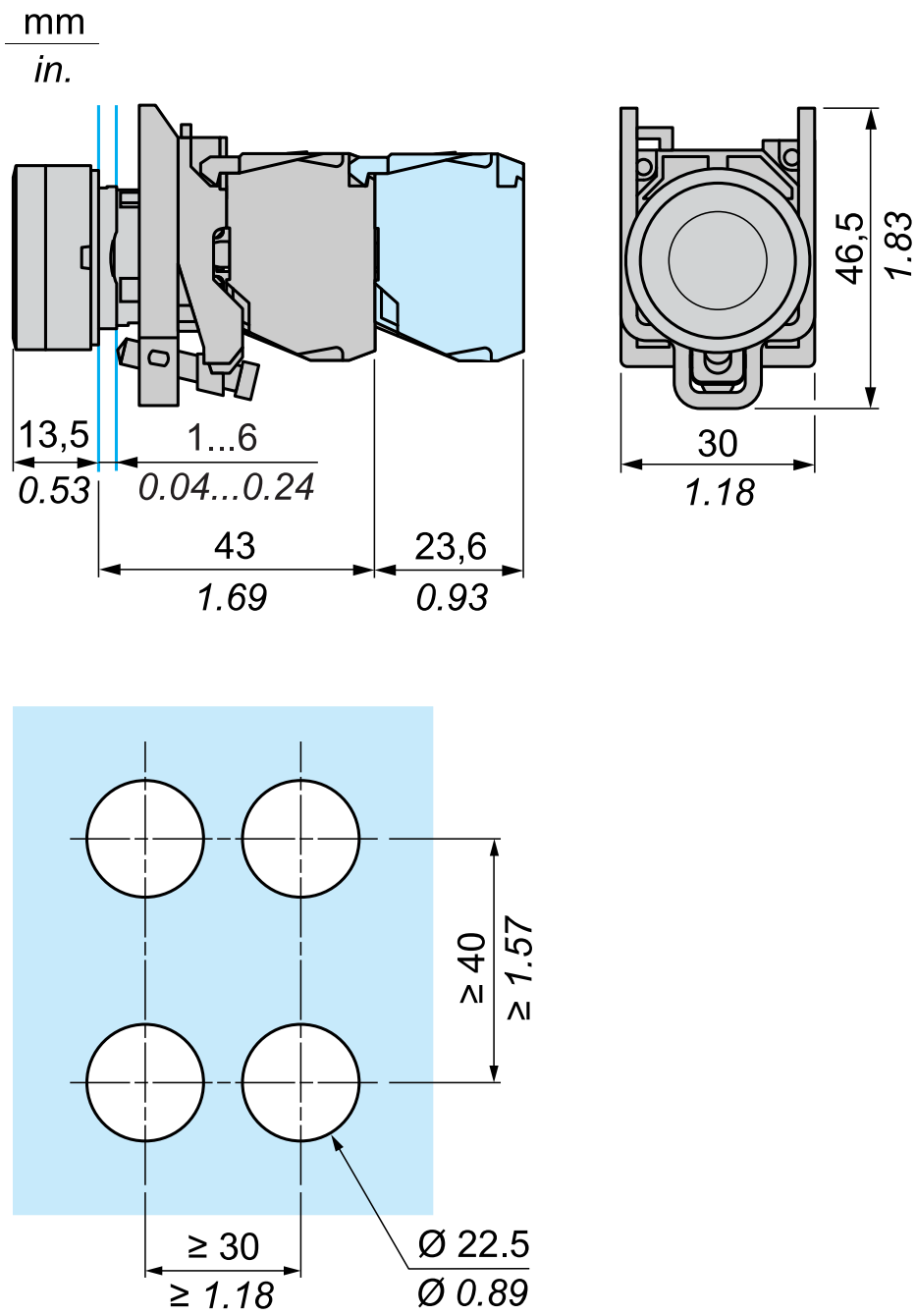
Periodo de garantía	18 months
----------------------------	-----------

Ficha técnica del producto

Ilustración técnica

XB4BW33B5

Dimensiones



Reemplazo(s) recomendado(s)