

Ficha técnica del producto

Especificaciones



Harmony XB4, Pulsador Iluminado, metal, flush, green, Ø22, spring return, 110...120 V AC, 1 NO + 1 NC

XB4BW33G5

Principal

| | |
|---|--|
| Gama de producto | Harmony XB4 |
| Tipo de producto o componente | Pulsador luminoso |
| Nombre corto del dispositivo | XB4 |
| Material del bisel | Metal cromado |
| Material del anillo de fijación | Zamak |
| Diámetro de montaje | 22 mm |
| Se vende en cantidades indivisibles | 1 |
| Tipo de cabezal | Estándar |
| Forma del cabezal de unidad de señalización | Redondo |
| Tipo de operador | Retorno de resorte |
| Perfil del operador | Verde Empotrado |
| Información agregada del operador | Con lente liso |
| Tipo y composición de contactos | 1 NA + 1 NC |
| Funcionamiento de contacto | Ruptura lenta |
| Conexiones - terminales | Terminales de fijación por tornillo, $\leq 2 \times 1.5 \text{ mm}^2$ Con terminal acorde a EN/IEC 60947-1 Terminales de fijación por tornillo, $1 \times 0,22 \dots 2 \times 2,5 \text{ mm}^2$ Sin terminal acorde a EN/IEC 60947-1 |
| Fuente de luz | LED universal |
| Base de bombilla | LED integral |
| [Us] Tensión de alimentación | 110...120 V AC en 50/60 Hz |

Complementario

| | |
|-----------------------------------|------------------------|
| Altura | 47 mm |
| Ancho | 30 mm |
| Profundidad | 57 mm |
| Descripción de terminales ISO n°1 | (13-14)NO (21-22)NC |
| Peso del producto | 0.097 kg |

| | |
|--|--|
| Resistencia a lavadoras de alta presión | 7000000 Pa en 55 °C, distancia: 0.1 M |
| Uso de contactos | Contactos estándar |
| Apertura positiva | Con acorde a EN/IEC 60947-5-1 anexo K |
| Recorrido de funcionamiento | 1.5 mm (NC cambiando estado eléctrico) 2.6 mm (NA cambiando estado eléctrico) 4.3 mm (Desplazamiento total) |
| Fuerza de funcionamiento | 3.5 N NC cambiando estado eléctrico 3.8 N |
| Endurancia mecánica | 10000000 Ciclos |
| Par de apriete | 0.8...1.2 N.m acorde a EN 60947-1 |
| Forma de la cabeza de tornillo | Cruzado compatible con Philips nº 1 destornillador Cruzado compatible con Pozidriv nº 1 destornillador Con ranuras compatible con plano 4 mm Ø destornillador Con ranuras compatible con plano 5,5 mm Ø destornillador |
| Material de contactos | Aleación de plata (Ag/Ni) |
| Protección contra cortocircuitos | 10 A Fusible de cartuchos tipogG acorde a EN/IEC 60947-5-1 |
| [I_{th}] corriente térmica convencional | 10 A acorde a EN/IEC 60947-5-1 |
| [U_i] tensión asignada de aislamiento | 600 V (grado de contaminación 3) acorde a EN/IEC 60947-1 |
| [U_{imp}] Tensión de impulso asignada (BIL) | 6 kV acorde a EN/IEC 60947-1 |
| [I_e] corriente asignada de empleo | 3 A en 240 V, AC-15, A600 acorde a EN/IEC 60947-5-1 6 A en 120 V, AC-15, A600 acorde a EN/IEC 60947-5-1 0.1 A en 600 V, DC-13, Q600 acorde a EN/IEC 60947-5-1 0.27 A en 250 V, DC-13, Q600 acorde a EN/IEC 60947-5-1 0.55 A en 125 V, DC-13, Q600 acorde a EN/IEC 60947-5-1 1.2 A en 600 V, AC-15, A600 acorde a EN/IEC 60947-5-1 |
| Endurancia eléctrica | 1000000 Ciclos, AC-15, 2 A en 230 V, ritmo de operación < 3600 cyc/h, factor de carga: 0.5 acorde a EN/IEC 60947-5-1 anexo C 1000000 Ciclos, AC-15, 3 A en 120 V, ritmo de operación < 3600 cyc/h, factor de carga: 0.5 acorde a EN/IEC 60947-5-1 anexo C 1000000 Ciclos, AC-15, 4 A en 24 V, ritmo de operación < 3600 cyc/h, factor de carga: 0.5 acorde a EN/IEC 60947-5-1 anexo C 1000000 Ciclos, DC-13, 0.2 A en 110 V, ritmo de operación < 3600 cyc/h, factor de carga: 0.5 acorde a EN/IEC 60947-5-1 anexo C 1000000 Ciclos, DC-13, 0.5 A en 24 V, ritmo de operación < 3600 cyc/h, factor de carga: 0.5 acorde a EN/IEC 60947-5-1 anexo C |
| Fiabilidad eléctrica IEC60947 | $\Lambda < 10 \exp(-6)$ en 5 V y 1 mA En entorno limpio acorde a EN/IEC 60947-5-4 $\Lambda < 10 \exp(-8)$ en 17 V y 5 mA En entorno limpio acorde a EN/IEC 60947-5-4 |
| Tipo señalización | Fijo |
| Consumo de corriente | 14 mA |
| Vida útil | 100000 H A tensión nominal y 25 °C |
| Resistencia a sobretensiones | 1 kV acorde a IEC 61000-4-5 |
| Límites de tensión de alimentación | 100...132 V AC |
| Presentación del dispositivo | Producto completo |
| Entorno | |
| Tratamiento de protección | TH |
| Temperatura ambiente de almacenamiento | -40...70 °C |
| Temperatura ambiente de funcionamiento | -40...70 °C |
| Clase de protección frente a descargas eléctricas | Clase I acorde a IEC 60536 |
| Grado de protección IP | IP66 acorde a IEC 60529 IP67 |

IP69
IP69K

| | |
|---|--|
| Grado NEMA | NEMA 13 NEMA 4X |
| Grado de protección IK | IK06 acorde a IEC 50102 |
| Normas | EN/IEC 60947-5-1 EN/IEC 60947-1 UL 508 JIS C8201-5-1 EN/IEC 60947-5-4 CSA C22.2 No 14 EN/IEC 60947-5-5 JIS C8201-1 |
| Certificaciones de producto | BV Registrado por UL CSA LROS (Lloyds registro de envío) GL DNV |
| Resistencia a las vibraciones | 5 gn (f = 2...500 Hz) acorde a IEC 60068-2-6 |
| Resistencia a los golpes | 30 gn(duración18 ms) paraAceleración de media onda sinusoidal acorde aIEC 60068-2-27 50 gn(duración11 ms) paraAceleración de media onda sinusoidal acorde aIEC 60068-2-27 |
| Resistencia a transitorios rápidos | 2 kV acorde aIEC 61000-4-4 |
| Resistencia a campos electromagnéticos | 10 V/m acorde aIEC 61000-4-3 |
| Resistencia a descargas electroestáticas | 6 kV En contacto (en piezas metálicas) acorde a IEC 61000-4-2 8 kV En aire libre (en piezas aislantes) acorde a IEC 61000-4-2 |
| Emisión electromagnética | Clase B acorde aIEC 55011 |

Unidades de embalaje

| | |
|---|-----------|
| Tipo de unidad de paquete 1 | PCE |
| Número de unidades en el paquete 1 | 1 |
| Paquete 1 Altura | 8.800 cm |
| Paquete 1 Ancho | 3.400 cm |
| Paquete 1 Longitud | 5.400 cm |
| Paquete 1 Peso | 96.0 g |
| Tipo de unidad de paquete 2 | S03 |
| Número de unidades en el paquete 2 | 100 |
| Paquete 2 Altura | 30.000 cm |
| Paquete 2 Ancho | 30.000 cm |
| Paquete 2 Longitud | 40.000 cm |
| Paquete 2 Peso | 10.078 kg |
| Tipo de unidad de paquete 3 | P06 |
| Número de unidades en el paquete 3 | 800 |
| Paquete 3 Altura | 77.000 cm |
| Paquete 3 Ancho | 80.000 cm |
| Paquete 3 Longitud | 60.000 cm |
| Paquete 3 Peso | 92.284 kg |

Sostenibilidad de la oferta

| | |
|------------------------------------|------------------------|
| Estado de oferta sostenible | Producto Green Premium |
|------------------------------------|------------------------|

| | |
|---|---|
| Reglamento REACH | Declaración de REACH |
| Conforme con REACH sin SVHC | Sí |
| Directiva RoHS UE | Cumplimiento proactivo (producto fuera del alcance de la normativa RoHS UE) Declaración RoHS UE |
| Sin mercurio | Sí |
| Normativa de RoHS China | Declaración RoHS China |
| Información sobre exenciones de RoHS | Sí |
| Comunicación ambiental | Perfil ambiental del producto |
| Perfil de circularidad | Información de fin de vida útil |
| RAEE | En el mercado de la Unión Europea, el producto debe desecharse de acuerdo con un sistema de recolección de residuos específico y nunca terminar en un contenedor de basura. |

Garantía contractual

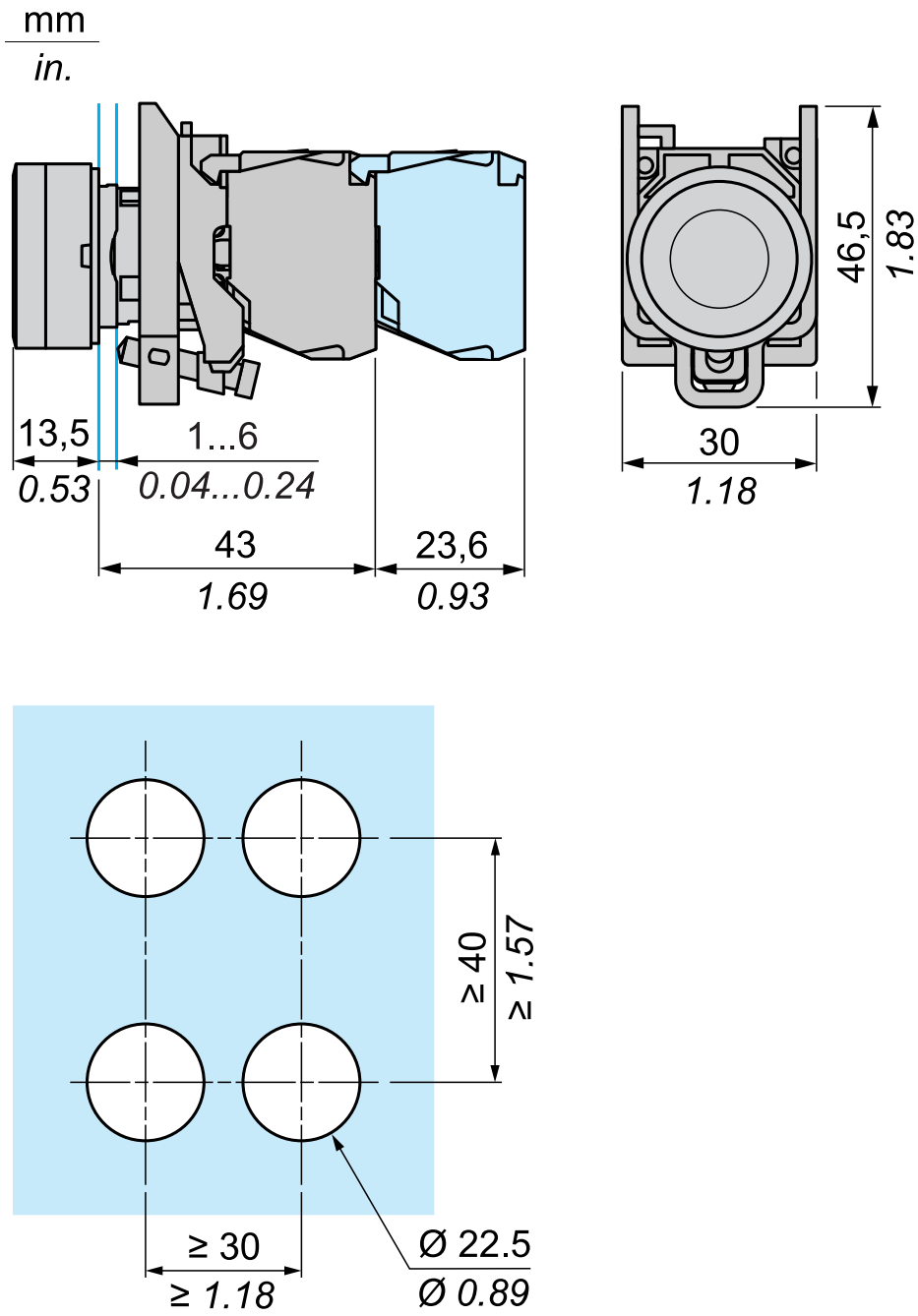
| | |
|----------------------------|-----------|
| Periodo de garantía | 18 months |
|----------------------------|-----------|

Ficha técnica del producto

Ilustración técnica

XB4BW33G5

Dimensiones



Reemplazo(s) recomendado(s)