

Hoja de características del producto

Especificaciones



Harmony XB4 - Pulsador luminoso led 24v na+nc amarillo

XB4BW35B5

Principal

Gama de producto	Harmony XB4
Tipo de producto o componente	Pulsador luminoso
Nombre corto del dispositivo	XB4
Material del bisel	Metal cromado plateado
Material del anillo fijación	Zamak
Diámetro de montaje	22 mm
Se vende en cantidades indivisibles	1
Tipo de cabeza	Estándar
Forma de la cabeza de señalización	Circular
Tipo de operador	Retorno por muelle
Perfil del operador	Naranja Rasante
Información adicional del operador	Con lente lisa
Tipo y composición de contactos	1 NA + 1 NC
Funcionamiento de contacto	Ruptura lenta
Conexiones - terminales	Bornas tornillo, $\leq 2 \times 1.5 \text{ mm}^2$ con terminal acorde a EN/IEC 60947-1 Bornas tornillo, $1 \times 0,22-2 \times 2,5 \text{ mm}^2$ sin terminal acorde a EN/IEC 60947-1
Fuente de luz	Universal LED
Base de bombilla	LED integrado
[Us] Tensión nominal de alimentación	24 V AC/DC en 50/60 Hz

Complementario

Altura	47 mm
Anchura	30 mm
Profundidad	101 mm
Descripción terminales iso n°1	(13-14)NO (21-22)NC
Peso del producto	0,097 kg

Resistencia a lavados de alta presión	7000000 Pa en 55 °C, distancia: 0,1 m
Uso de contactos	Contactos estándar
Apertura positiva	Con acorde a EN/IEC 60947-5-1 anexo K
Recorrido de funcionamineto	1,5 mm - tipo de cable: NC estado eléctrico cambiante) 2,6 mm - tipo de cable: NA estado eléctrico cambiante) 4,3 mm - tipo de cable: viaje total)
Fuerza de funcionamiento	3,5 N NC estado eléctrico cambiante 3,8 N
Durabilidad mecánica	10000000 ciclos
Par de apriete	0,8...1,2 N.m acorde a EN 60947-1
Forma de la cabeza de tornillo	Cruzado compatible con Philips nº 1 destornillador Cruzado compatible con Pozidriv no 1 destornillador Ranurado compatible con plano 4 mm Ø destornillador Ranurado compatible con plano 5,5 mm Ø destornillador
Material de los contactos	Aleación de plata (Ag/Ni)
Protección contra cortocircuito	10 A Fusible de cartucho tipo gG acorde a EN/IEC 60947-5-1
[Ith] Corriente térmica convencional	10 A acorde a EN/IEC 60947-5-1
[Ui] Tensión nominal de aislamiento	600 V (grado contaminación 3) acorde a EN/IEC 60947-1
[Uimp] Resistencia a picos de tensión	6 kV acorde a EN/IEC 60947-1
[Ie] Corriente nominal de empleo	3 A en 240 V, AC-15, A600 acorde a EN/IEC 60947-5-1 6 A en 120 V, AC-15, A600 acorde a EN/IEC 60947-5-1 0,1 A en 600 V, DC-13, Q600 acorde a EN/IEC 60947-5-1 0,27 A en 250 V, DC-13, Q600 acorde a EN/IEC 60947-5-1 0,55 A en 125 V, DC-13, Q600 acorde a EN/IEC 60947-5-1 1,2 A en 600 V, AC-15, A600 acorde a EN/IEC 60947-5-1
Durabilidad eléctrica	1000000 ciclos, AC-15, 2 A en 230 V, ritmo funcion <3600 cyc/h, factor de carga: 0,5 acorde a EN/IEC 60947-5-1 anexo C 1000000 ciclos, AC-15, 3 A en 120 V, ritmo funcion <3600 cyc/h, factor de carga: 0,5 acorde a EN/IEC 60947-5-1 anexo C 1000000 ciclos, AC-15, 4 A en 24 V, ritmo funcion <3600 cyc/h, factor de carga: 0,5 acorde a EN/IEC 60947-5-1 anexo C 1000000 ciclos, DC-13, 0,2 A en 110 V, ritmo funcion <3600 cyc/h, factor de carga: 0,5 acorde a EN/IEC 60947-5-1 anexo C 1000000 ciclos, DC-13, 0,5 A en 24 V, ritmo funcion <3600 cyc/h, factor de carga: 0,5 acorde a EN/IEC 60947-5-1 anexo C
Fiabilidad eléctrica	$\hat{I} \gg < 10\exp(-6)$ en 5 V y L/R = 1 mA en entorno limpio acorde a EN/IEC 60947-5-4 $\hat{I} \gg < 10\exp(-8)$ en 17 V y L/R = 5 mA en entorno limpio acorde a EN/IEC 60947-5-4
Tipo de señalización	Fijo
Consumo de corriente	18 mA
Vida	100000 H a tensión nominal y 25 °C
Resistencia a sobretensiones	1 kV acorde a IEC 61000-4-5
Límites de tensión de alimentación	19,2...30 V DC 21,6...26,4 V AC
Presentación del dispositivo	Producto completo

Entorno

Tratamiento de protección	TH
Temperatura ambiente de almacenamiento	-40...70 °C
Temperatura ambiente de funcionamiento	-40...70 °C
Clase de protección contra descargas eléctricas	Clase I acorde a IEC 60536
Grado de protección IP	IP66 acorde a IEC 60529 IP67 JIS C8201-1

IP69K

Grado de protección nema	NEMA 13 NEMA 4X
Grado de protección IK	IK06 acorde a IEC 50102
Normas	EN/IEC 60947-5-5 EN/IEC 60947-1 EN/IEC 60947-5-1 CSA C22.2 No 14 EN/IEC 60947-5-4 JIS C8201-5-1 UL 508 JIS C8201-1
Certificaciones de producto	LROS (Lloyds Register of Shipping) DNV GL Registrado por UL CSA BV
Resistencia a las vibraciones	5 gn (f = 2...500 Hz) acorde a IEC 60068-2-6
Resistencia a los choques	30 gn (duración 18 ms) para aceleración de media onda sinusoidal acorde a IEC 60068-2-27 50 gn (duración 11 ms) para aceleración de media onda sinusoidal acorde a IEC 60068-2-27
Resistencia a transitorios rápidos	2 kV acorde a IEC 61000-4-4
Resistencia a los campos electromagnéticos	10 V/m acorde a IEC 61000-4-3
Resistencia a descargas electroestáticas	6 kV en contacto (en piezas metálicas) acorde a IEC 61000-4-2 8 kV en aire libre (en piezas aislantes) acorde a IEC 61000-4-2
Soporte de sujeción de cables	Clase B acorde a IEC 55011

Unidades de embalaje

Tipo de unidad de paquete 1	PCE
Número de unidades en el paquete 1	1
Paquete 1 Altura	3,5 cm
Paquete 1 Ancho	5,5 cm
Paquete 1 Longitud	8,5 cm
Paquete 1 Peso	96,66 g
Tipo de unidad de paquete 2	S03
Número de unidades en el paquete 2	150
Paquete 2 Altura	30 cm
Paquete 2 Ancho	30 cm
Paquete 2 Longitud	40 cm
Paquete 2 Peso	14,913 kg
Tipo de unidad de paquete 3	P06
Número de unidades en el paquete 3	1200
Paquete 3 Altura	75 cm
Paquete 3 Ancho	80 cm
Paquete 3 Longitud	60 cm
Paquete 3 Peso	127,304 kg

Sostenibilidad de la oferta

Estado de oferta sostenible	Producto Green Premium
------------------------------------	------------------------

Reglamento REACH	Declaración de REACH
Conforme con REACH sin SVHC	Sí
Directiva RoHS UE	Cumplimiento proactivo (producto fuera del alcance de la normativa RoHS UE) Declaración RoHS UE
Sin mercurio	Sí
Normativa de RoHS China	Declaración RoHS China
Información sobre exenciones de RoHS	Sí
Comunicación ambiental	Perfil ambiental del producto
Perfil de circularidad	Información de fin de vida útil
RAEE	En el mercado de la Unión Europea, el producto debe desecharse de acuerdo con un sistema de recolección de residuos específico y nunca terminar en un contenedor de basura.

Información Logística

País de Origen	ES
-----------------------	----

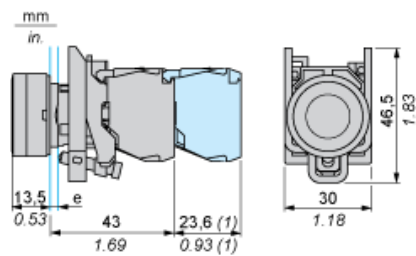
Garantía contractual

Periodo de garantía	18 months
----------------------------	-----------

Hoja de características **XB4BW35B5** del producto

Esquemas de dimensiones

Dimensiones



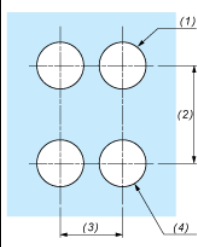
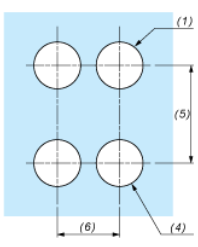
e: espesor de sujeción: de 1 a 6 mm (de 0.04 a 0.24 in)

(1) Fila adicional de contactos o contacto doble

Hoja de características **XB4BW35B5** del producto

Montaje y aislamiento

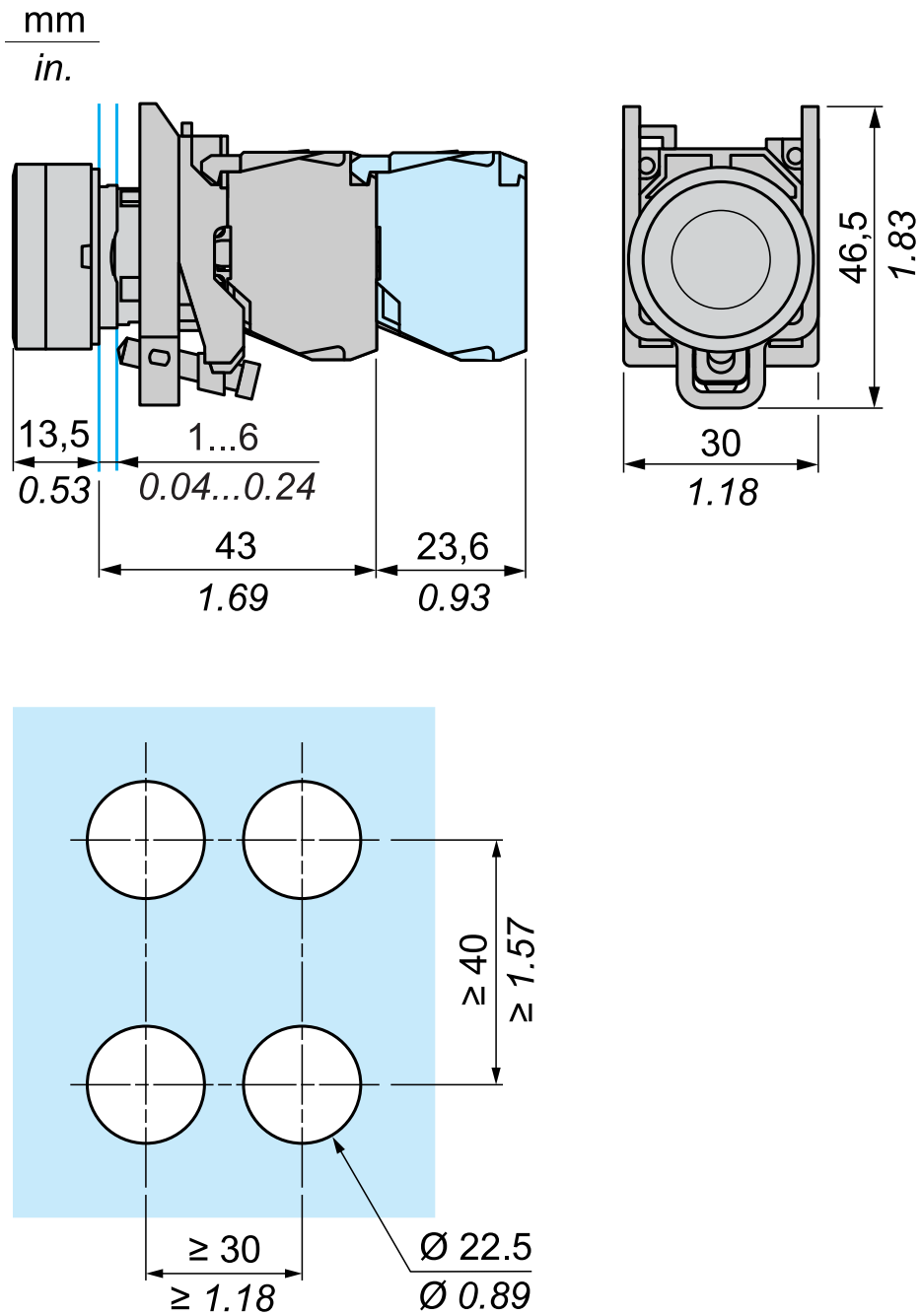
Recorte de panel para pulsadores, conmutadores y luces de pilotos (orificios terminados, listos para la instalación)

Conexión mediante terminales con tornillo de presión, conectores enchufables o en placa de circuito impreso	Conexión mediante conectores Faston
	
<p>(1) Diámetro en soporte o panel terminado</p> <p>(2) 40 mm mín. (1.57 in mín.)</p> <p>(3) 30 mm mín. (1.18 in mín.)</p> <p>(4) Ø 22,5 mm (0.89 in) recomendado (Ø 22,3 mm $0^{+0,4}$ (0.88 in $0^{+0,016}$))</p> <p>(5) 45 mm mín. (1.78 in mín.)</p> <p>(6) 32 mm mín. (1.26 in mín.)</p>	

Hoja de características **XB4BW35B5** del producto

Ilustración técnica

Dimensiones



Sustituciones recomendadas