

# Ficha técnica del producto

Especificaciones



Pulsador de dos accionadores iluminado, metalico, Ø 22mm, 1 verde empotrado + 1 rojo saliente, 240 V CA, 1NA + 1NC

XB4BW73731M5

## Principal

Gama de producto	Harmony XB4
Tipo de producto o componente	Pulsador bicéfalo luminoso
Nombre corto del dispositivo	XB4
Material del bisel	Metal cromado
Tipo de cabezal	Estándar
Diámetro de montaje	22 mm
Color de marcado	Marcado en negro sobre tapa blanca Marcado en blanco sobre tapa verde, roja o negra
Fuente de luz	LED protegido
Color de la fuente de luz	Blanco
Presentación del dispositivo	Producto completo

## Complementario

Material del anillo de fijación	Zamak
Peso del producto	0.13 kg
Resistencia a lavadoras de alta presión	7000000 Pa en 55 °C, distancia: 0.1 M
Forma del cabezal de unidad de señalización	Rectangular
Tipo de operador	Retorno de resorte
Perfil del operador	1 flush - 1 projecting push-buttons - 1 central pilot light
Descripción de operador	Verde 'I' - rojo 'O'  Verde Empotrado, I (Cerrado) (Blanco) Rojo Saliente, O (Abierto) (Blanco)
Tipo y composición de contactos	1 NA + 1 NC
Funcionamiento de contacto	Ruptura lenta
Uso de contactos	Contactos estándar
Apertura positiva	Con acorde a EN/IEC 60947-5-1 anexo K
Recorrido de funcionamiento	1.5 mm (NC cambiando estado eléctrico) 2.6 mm (NA cambiando estado eléctrico) 4.3 mm (Desplazamiento total)
Fuerza de funcionamiento	3.5 N NC cambiando estado eléctrico

3.8 N NA cambiando estado eléctrico

<b>Endurancia mecánica</b>	1000000 Ciclos
<b>Conexiones - terminales</b>	Terminales de fijación por tornillo, ≤ 2 x 1.5 mm <sup>2</sup> Con terminal acorde aEN/IEC 60947-1 Terminales de fijación por tornillo, ≥ 1 x 0.22 mm <sup>2</sup> Sin terminal acorde aEN/IEC 60947-1
<b>Par de apriete</b>	0.8...1.2 N.m acorde aEN 60947-1
<b>Forma de la cabeza de tornillo</b>	Cruzado compatible conJIS No 1 destornillador Cruzado compatible conPhilips nº 1 destornillador Cruzado compatible conPozidriv nº 1 destornillador Con ranuras compatible conplano 4 mm Ø destornillador Con ranuras compatible conplano 5,5 mm Ø destornillador
<b>Material de contactos</b>	Aleación de plata (Ag/Ni)
<b>Protección contra cortocircuitos</b>	10 A Fusible de cartuchos tipogG acorde aEN/IEC 60947-5-1
<b>[Ith] corriente térmica convencional</b>	10 A acorde aEN/IEC 60947-5-1
<b>[Ui] tensión asignada de aislamiento</b>	600 V (grado de contaminación3) acorde aEN 60947-1
<b>[Uimp] Tensión de impulso asignada (BIL)</b>	6 kV acorde a EN 60947-1
<b>[Ie] corriente asignada de empleo</b>	3 A en240 V,AC-15,A600 acorde aEN/IEC 60947-5-1 6 A en120 V,AC-15,A600 acorde aEN/IEC 60947-5-1 0.1 A en600 V,DC-13,Q600 acorde aEN/IEC 60947-5-1 0.27 A en250 V,DC-13,Q600 acorde aEN/IEC 60947-5-1 0.55 A en125 V,DC-13,Q600 acorde aEN/IEC 60947-5-1 1.2 A en600 V,AC-15,A600 acorde aEN/IEC 60947-5-1
<b>Endurancia eléctrica</b>	1000000 Ciclos,AC-15,2 A en 230 V, ritmo de operación<3600 cyc/h, factor de carga:0.5 acorde aEN/IEC 60947-5-1 anexo C 1000000 Ciclos,AC-15,3 A en 120 V, ritmo de operación<3600 cyc/h, factor de carga:0.5 acorde aEN/IEC 60947-5-1 anexo C 1000000 Ciclos,AC-15,4 A en 24 V, ritmo de operación<3600 cyc/h, factor de carga:0.5 acorde aEN/IEC 60947-5-1 anexo C 1000000 Ciclos,DC-13,0.2 A en 110 V, ritmo de operación<3600 cyc/h, factor de carga:0.5 acorde aEN/IEC 60947-5-1 anexo C 1000000 Ciclos,DC-13,0.5 A en 24 V, ritmo de operación<3600 cyc/h, factor de carga:0.5 acorde aEN/IEC 60947-5-1 anexo C
<b>Fiabilidad eléctrica IEC60947</b>	$\Lambda < 10\exp(-6)$ en5 V y1 mA En entorno limpio acorde a EN/IEC 60947-5-4 $\Lambda < 10\exp(-8)$ en17 V y5 mA En entorno limpio acorde a EN/IEC 60947-5-4
<b>Tipo señalización</b>	Fijo
<b>Base de bombilla</b>	LED integral
<b>[Us] Tensión de alimentación</b>	230...240 V AC en 50/60 Hz
<b>Límites de tensión de alimentación</b>	195...264 V AC
<b>Consumo de corriente</b>	14 mA
<b>Vida útil</b>	100000 H A tensión nominal y 25 °C
<b>Resistencia a sobretensiones</b>	1 kV acorde aIEC 61000-4-5
<b>Código de compatibilidad</b>	XB4
<b>Entorno</b>	
<b>Tratamiento de protección</b>	TH
<b>Temperatura ambiente de almacenamiento</b>	-40...70 °C
<b>Temperatura ambiente de funcionamiento</b>	-40...70 °C
<b>Clase de protección frente a descargas eléctricas</b>	Clase I acorde aIEC 60536
<b>Grado de protección IP</b>	IP66 acorde aIEC 60529 IP69K acorde aIEC 60529 IP69 acorde aIEC 60529
<b>Grado NEMA</b>	NEMA 13 NEMA 4X

<b>Grado de protección IK</b>	IK06 acorde a IEC 50102
<b>Normas</b>	EN/IEC 60947-5-1 CSA C22.2 No 14 EN/IEC 60947-5-4 EN/IEC 60947-1 JIS C8201-5-1 UL 508 EN/IEC 60947-5-5 JIS C8201-1
<b>Certificaciones de producto</b>	DNV LROS (Lloyds registro de envío) Registrado por UL GL CSA BV
<b>Resistencia a las vibraciones</b>	5 gn (f = 2...500 Hz) acorde a IEC 60068-2-6
<b>Resistencia a los golpes</b>	30 gn(duración18 ms) paraAceleración de media onda sinusoidal acorde aIEC 60068-2-27 50 gn(duración11 ms) paraAceleración de media onda sinusoidal acorde aIEC 60068-2-27
<b>Resistencia a transitorios rápidos</b>	2 kV acorde aIEC 61000-4-4
<b>Resistencia a campos electromagnéticos</b>	10 V/m acorde aIEC 61000-4-3
<b>Resistencia a descargas electroestáticas</b>	6 kV En contacto (en piezas metálicas) acorde a IEC 61000-4-2 8 kV En aire libre (en piezas aislantes) acorde a IEC 61000-4-2
<b>Emisión electromagnética</b>	Clase B acorde aIEC 55011

## Unidades de embalaje

<b>Tipo de unidad de paquete 1</b>	PCE
<b>Número de unidades en el paquete 1</b>	1
<b>Paquete 1 Altura</b>	3.500 cm
<b>Paquete 1 Ancho</b>	5.500 cm
<b>Paquete 1 Longitud</b>	8.500 cm
<b>Paquete 1 Peso</b>	126.000 g
<b>Tipo de unidad de paquete 2</b>	S03
<b>Número de unidades en el paquete 2</b>	100
<b>Paquete 2 Altura</b>	30.000 cm
<b>Paquete 2 Ancho</b>	30.000 cm
<b>Paquete 2 Longitud</b>	40.000 cm
<b>Paquete 2 Peso</b>	13.048 kg
<b>Tipo de unidad de paquete 3</b>	P06
<b>Número de unidades en el paquete 3</b>	800
<b>Paquete 3 Altura</b>	75.000 cm
<b>Paquete 3 Ancho</b>	80.000 cm
<b>Paquete 3 Longitud</b>	60.000 cm
<b>Paquete 3 Peso</b>	112.384 kg

## Sostenibilidad de la oferta

<b>Estado de oferta sostenible</b>	Producto Green Premium
<b>Reglamento REACH</b>	<a href="#">Declaración de REACH</a>
<b>Conforme con REACH sin SVHC</b>	Sí

<b>Directiva RoHS UE</b>	Cumplimiento proactivo (producto fuera del alcance de la normativa RoHS UE) <a href="#">Declaración RoHS UE</a>
<b>Sin mercurio</b>	Sí
<b>Normativa de RoHS China</b>	<a href="#">Declaración RoHS China</a>
<b>Información sobre exenciones de RoHS</b>	Sí
<b>Comunicación ambiental</b>	<a href="#">Perfil ambiental del producto</a>
<b>Perfil de circularidad</b>	<a href="#">Información de fin de vida útil</a>
<b>RAEE</b>	En el mercado de la Unión Europea, el producto debe desecharse de acuerdo con un sistema de recolección de residuos específico y nunca terminar en un contenedor de basura.

## Garantía contractual

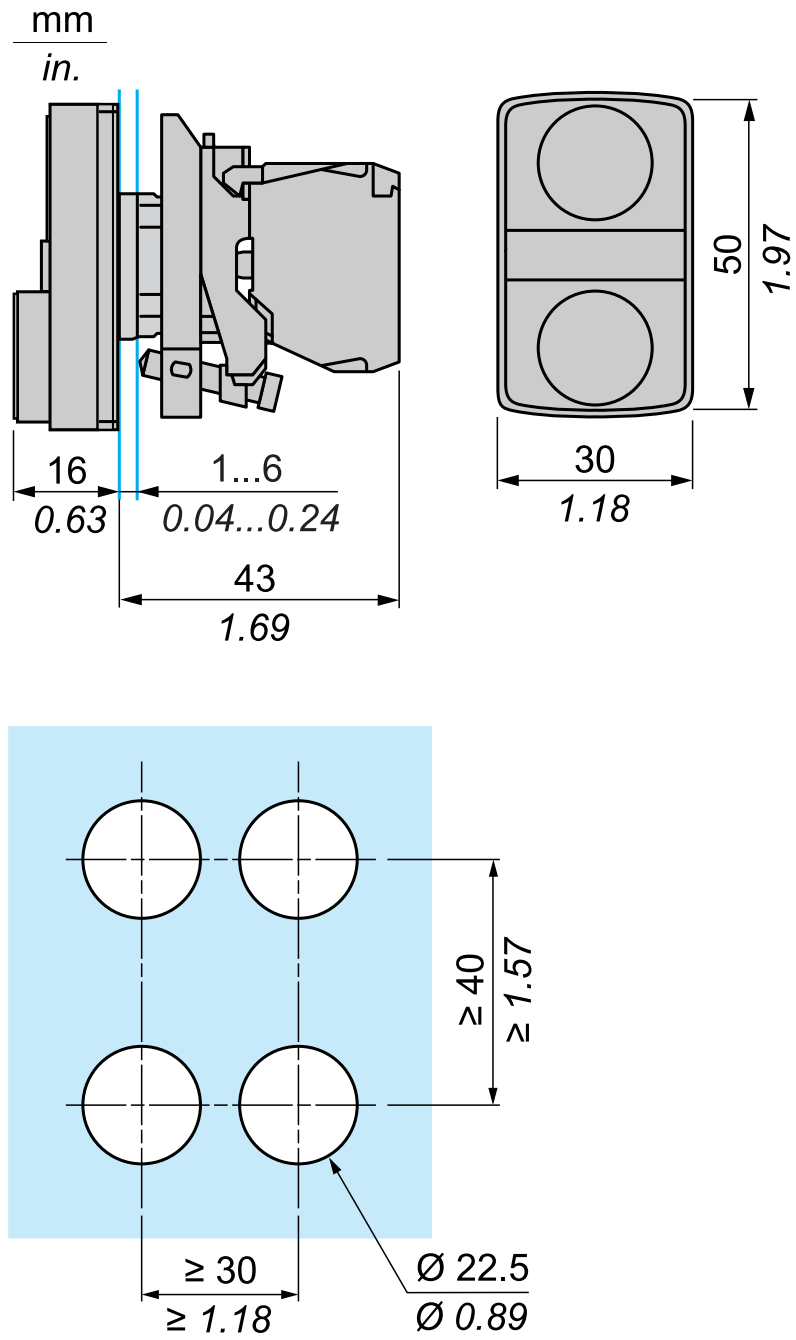
<b>Periodo de garantía</b>	18 months
----------------------------	-----------

# Ficha técnica del producto

Ilustración técnica

# XB4BW73731M5

## Dimensiones



Reemplazo(s) recomendado(s)