

Ficha técnica del producto

Especificaciones



Harmony XB5, Interruptor Selector, plastic, black, Ø22, long handle, 3 positions, stay put, 2 NO

XB5AJ33

Principal

Gama de producto	Harmony XB5
Tipo de producto o componente	Selector
Nombre corto del dispositivo	XB5
Material del bisel	Plástico gris oscuro
Tipo de cabezal	Estándar
Diámetro de montaje	22 mm
Se vende en cantidades indivisibles	1
Forma del cabezal de unidad de señalización	Redondo
Tipo de operador	Sostenido
Perfil del operador	Negro Mango largo
Información posición operador	3 posiciones de +/- 45°
Tipo y composición de contactos	2 NA
Funcionamiento de contacto	Ruptura lenta
Conexiones - terminales	Terminales de fijación por tornillo, <= 2 x 1.5 mm ² Con terminal acorde a EN/IEC 60947-1 Terminales de fijación por tornillo, >= 1 x 0.22 mm ² Sin terminal acorde a EN/IEC 60947-1

Complementario

Altura	48 mm
Ancho	30 mm
Profundidad	70 mm
Descripción de terminales ISO n°1	(13-14)NO
Peso del producto	0.053 kg
Resistencia a lavadoras de alta presión	7000000 Pa en 55 °C, distancia: 0.1 M
Uso de contactos	Contactos estándar
Apertura positiva	Sin
Valor de torque	0.14 N.m NA cambiando estado eléctrico
Endurancia mecánica	1000000 Ciclos

Par de apriete	0.8...1.2 N.m acorde aEN 60947-1
Forma de la cabeza de tornillo	Cruzado compatible con Philips nº 1 destornillador Cruzado compatible con Pozidriv nº 1 destornillador Con ranuras compatible con plano 4 mm Ø destornillador Con ranuras compatible con plano 5,5 mm Ø destornillador
Material de contactos	Aleación de plata (Ag/Ni)
Protección contra cortocircuitos	10 A Fusible de cartuchos tipogG acorde aEN/IEC 60947-5-1
[I_{th}] corriente térmica convencional	10 A acorde aEN/IEC 60947-5-1
[U_i] tensión asignada de aislamiento	600 V (grado de contaminación ³) acorde aEN 60947-1
[U_{imp}] Tensión de impulso asignada (BIL)	6 kV acorde a EN 60947-1
[I_e] corriente asignada de empleo	3 A en 240 V, AC-15, A600 acorde aEN/IEC 60947-5-1 6 A en 120 V, AC-15, A600 acorde aEN/IEC 60947-5-1 0.1 A en 600 V, DC-13, Q600 acorde aEN/IEC 60947-5-1 0.27 A en 250 V, DC-13, Q600 acorde aEN/IEC 60947-5-1 0.55 A en 125 V, DC-13, Q600 acorde aEN/IEC 60947-5-1 1.2 A en 600 V, AC-15, A600 acorde aEN/IEC 60947-5-1
Endurancia eléctrica	1000000 Ciclos, AC-15, 2 A en 230 V, ritmo de operación < 3600 cyc/h, factor de carga: 0.5 acorde aEN/IEC 60947-5-1 anexo C 1000000 Ciclos, AC-15, 3 A en 120 V, ritmo de operación < 3600 cyc/h, factor de carga: 0.5 acorde aEN/IEC 60947-5-1 anexo C 1000000 Ciclos, AC-15, 4 A en 24 V, ritmo de operación < 3600 cyc/h, factor de carga: 0.5 acorde aEN/IEC 60947-5-1 anexo C 1000000 Ciclos, DC-13, 0.2 A en 110 V, ritmo de operación < 3600 cyc/h, factor de carga: 0.5 acorde aEN/IEC 60947-5-1 anexo C 1000000 Ciclos, DC-13, 0.5 A en 24 V, ritmo de operación < 3600 cyc/h, factor de carga: 0.5 acorde aEN/IEC 60947-5-1 anexo C
Fiabilidad eléctrica IEC60947	$\Lambda < 10^{\exp(-6)}$ en 5 V 1 mA En entorno limpio acorde aEN/IEC 60947-5-4 $\Lambda < 10^{\exp(-8)}$ en 17 V 5 mA En entorno limpio acorde aEN/IEC 60947-5-4
Presentación del dispositivo	Producto completo
Entorno	
Tratamiento de protección	TH
Temperatura ambiente de almacenamiento	-40...70 °C
Temperatura ambiente de funcionamiento	-40...70 °C
Clase de protección frente a descargas eléctricas	clase II acorde aIEC 60536
Grado de protección IP	IP67 acorde aIEC 60529 IP69 IP69K
Grado NEMA	NEMA 13 NEMA 4X
Grado de protección IK	IK06 acorde a IEC 50102
Normas	UL 508 JIS C8201-5-1 EN/IEC 60947-5-1 CSA C22.2 No 14 EN/IEC 60947-1 EN/IEC 60947-5-4 JIS C8201-1
Certificaciones de producto	BV GL LROS (Lloyds registro de envío) UL DNV CSA
Resistencia a las vibraciones	5 gn (f = 2...500 Hz) acorde a IEC 60068-2-6
Resistencia a los golpes	30 gn (duración 18 ms) para Aceleración de media onda sinusoidal acorde aIEC 60068-2-27 50 gn (duración 11 ms) para Aceleración de media onda sinusoidal acorde aIEC 60068-2-27

Unidades de embalaje

Tipo de unidad de paquete 1	PCE
Número de unidades en el paquete 1	1
Paquete 1 Altura	3.3 cm
Paquete 1 Ancho	5.2 cm
Paquete 1 Longitud	8.6 cm
Paquete 1 Peso	52 g
Tipo de unidad de paquete 2	BB1
Número de unidades en el paquete 2	5
Paquete 2 Altura	8.8 cm
Paquete 2 Ancho	3.4 cm
Paquete 2 Longitud	26.5 cm
Paquete 2 Peso	250 g
Tipo de unidad de paquete 3	S03
Número de unidades en el paquete 3	150
Paquete 3 Altura	30 cm
Paquete 3 Ancho	30 cm
Paquete 3 Longitud	40 cm
Paquete 3 Peso	8.208 kg

Sostenibilidad de la oferta

Estado de oferta sostenible	Producto Green Premium
Reglamento REACH	Declaración de REACH
Conforme con REACH sin SVHC	Sí
Directiva RoHS UE	Cumplimiento proactivo (producto fuera del alcance de la normativa RoHS UE) Declaración RoHS UE
Sin metales pesados tóxicos	Sí
Sin mercurio	Sí
Normativa de RoHS China	Declaración RoHS China
Información sobre exenciones de RoHS	Sí
Comunicación ambiental	Perfil ambiental del producto
Perfil de circularidad	Información de fin de vida útil
RAEE	En el mercado de la Unión Europea, el producto debe desecharse de acuerdo con un sistema de recolección de residuos específico y nunca terminar en un contenedor de basura.

Garantía contractual

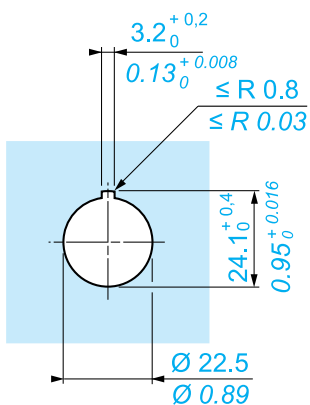
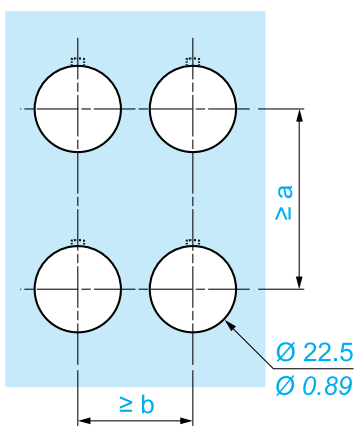
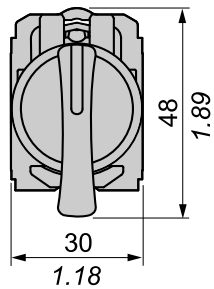
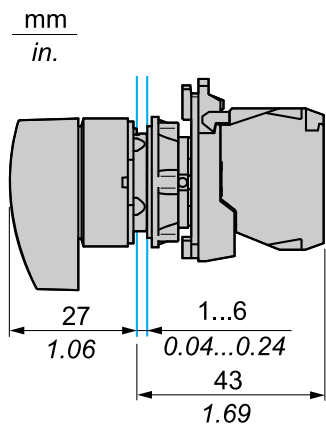
Periodo de garantía	18 months
---------------------	-----------

Ficha técnica del producto

Ilustración técnica

XB5AJ33

Dimensiones



		a (mm)	a (in.)	b (mm)	b (in.)
		40	1.57	30	1.18
ZBE●●●●●	ZBV●●●●●				
		45	1.77	32	1.26
ZBE●●●●●3	ZBV●●●●●3				
		40	1.57	30	1.18
ZBE●●●●●4	ZBV●●●●●4				
		50	1.97	30	1.18
ZBE●●●●●5	ZBV●●●●●5				
		40	1.57	30	1.18
ZBE●●●●●9	ZBV●●●●●9				
		40	1.57	30	1.18
ZBRT●	ZBRV1				

Reemplazo(s) recomendado(s)