

Ficha técnica del producto

Especificaciones



Interruptor selector verde luminoso Ø 22mm, 2 posiciones, 24 V, 1 NA + 1 NC

XB5AK123B5

Principal

Gama de producto	Harmony XB5
Tipo de producto o componente	Selector luminoso
Nombre corto del dispositivo	XB5
Material del bisel	Plástico gris oscuro
Tipo de cabezal	Estándar
Diámetro de montaje	22 mm
Se vende en cantidades indivisibles	1
Forma del cabezal de unidad de señalización	Redondo
Tipo de operador	Sostenido
Perfil del operador	Verde Mango estándar
Información posición operador	2 posiciones de 90°
Tipo y composición de contactos	1 NA + 1 NC
Funcionamiento de contacto	Ruptura lenta
Conexiones - terminales	Terminales de fijación por tornillo, <= 2 x 1.5 mm ² Con terminal acorde aEN/IEC 60947-1 Terminales de fijación por tornillo, >= 1 x 0.22 mm ² Sin terminal acorde aEN/IEC 60947-1
Base de bombilla	LED integral
[Us] Tensión de alimentación	24 V AC/DC en 50/60 Hz

Complementario

Altura	42 mm
Ancho	30 mm
Profundidad	70 mm
Descripción de terminales ISO n°1	(11-12)NC (13-14)NO
Peso del producto	0.516 kg
Resistencia a lavadoras de alta presión	7000000 Pa en 55 °C, distancia: 0.1 M
Uso de contactos	Contactos estándar
Apertura positiva	Con acorde aEN/IEC 60947-5-1 anexo K

Torque de funcionamiento	0.14 N.m NA cambiando estado eléctrico
Endurancia mecánica	1000000 Ciclos
Par de apriete	0.8...1.2 N.m acorde aEN 60947-1
Forma de la cabeza de tornillo	Cruzado compatible conPhilips nº 1 destornillador Cruzado compatible conPozidriv nº 1 destornillador Con ranuras compatible conplano 4 mm Ø destornillador Con ranuras compatible conplano 5,5 mm Ø destornillador
Material de contactos	Aleación de plata (Ag/Ni)
Protección contra cortocircuitos	10 A Fusible de cartuchos tipogG acorde aEN/IEC 60947-5-1
[I_{th}] corriente térmica convencional	10 A acorde aEN/IEC 60947-5-1
[U_i] tensión asignada de aislamiento	600 V (grado de contaminación3) acorde aEN 60947-1
[U_{imp}] Tensión de impulso asignada (BIL)	6 kV acorde a EN 60947-1
[I_e] corriente asignada de empleo	3 A en240 V,AC-15,A600 acorde aEN/IEC 60947-5-1 6 A en120 V,AC-15,A600 acorde aEN/IEC 60947-5-1 0.1 A en600 V,DC-13,Q600 acorde aEN/IEC 60947-5-1 0.27 A en250 V,DC-13,Q600 acorde aEN/IEC 60947-5-1 0.55 A en125 V,DC-13,Q600 acorde aEN/IEC 60947-5-1 1.2 A en600 V,AC-15,A600 acorde aEN/IEC 60947-5-1
Endurancia eléctrica	1000000 Ciclos,AC-15,2 A en 230 V, ritmo de operación<3600 cyc/h, factor de carga:0.5 acorde aEN/IEC 60947-5-1 anexo C 1000000 Ciclos,AC-15,3 A en 120 V, ritmo de operación<3600 cyc/h, factor de carga:0.5 acorde aEN/IEC 60947-5-1 anexo C 1000000 Ciclos,AC-15,4 A en 24 V, ritmo de operación<3600 cyc/h, factor de carga:0.5 acorde aEN/IEC 60947-5-1 anexo C 1000000 Ciclos,DC-13,0.2 A en 110 V, ritmo de operación<3600 cyc/h, factor de carga:0.5 acorde aEN/IEC 60947-5-1 anexo C 1000000 Ciclos,DC-13,0.5 A en 24 V, ritmo de operación<3600 cyc/h, factor de carga:0.5 acorde aEN/IEC 60947-5-1 anexo C
Fiabilidad eléctrica IEC60947	$\Lambda < 10\exp(-6)$ en5 V y1 mA En entorno limpio acorde a EN/IEC 60947-5-4 $\Lambda < 10\exp(-8)$ en17 V y5 mA En entorno limpio acorde a EN/IEC 60947-5-4
Tipo señalización	Fijo
Fuente de luz	LED universal
Límites de tensión de alimentación	19.2...30 V DC 21.6...26.4 V AC
Consumo de corriente	18 mA
Vida útil	100000 H A tensión nominal y 25 °C
Resistencia a sobretensiones	1 kV acorde aIEC 61000-4-5
Presentación del dispositivo	Producto completo
Entorno	
Tratamiento de protección	TH
Temperatura ambiente de almacenamiento	-40...70 °C
Temperatura ambiente de funcionamiento	-40...70 °C
Clase de protección frente a descargas eléctricas	clase II acorde aIEC 60536
Grado de protección IP	IP66 acorde aIEC 60529 IP67 acorde aIEC 60529 IP69 IP69K
Grado NEMA	NEMA 13 NEMA 4X
Grado de protección IK	IK06 acorde a IEC 50102
Normas	EN/IEC 60947-5-4 UL 508

EN/IEC 60947-1
EN/IEC 60947-5-1
CSA C22.2 No 14
JIS C8201-5-1
JIS C8201-1

Certificaciones de producto	UL CSA LROS (Lloyds registro de envío) BV GL DNV
Resistencia a las vibraciones	5 gn (f = 2...500 Hz) acorde a IEC 60068-2-6
Resistencia a los golpes	30 gn(duración18 ms) paraAceleración de media onda sinusoidal acorde aIEC 60068-2-27 50 gn(duración11 ms) paraAceleración de media onda sinusoidal acorde aIEC 60068-2-27
Resistencia a transitorios rápidos	2 kV acorde aIEC 61000-4-4
Resistencia a campos electromagnéticos	10 V/m acorde aIEC 61000-4-3
Resistencia a descargas electroestáticas	6 kV En contacto (en piezas metálicas) acorde a IEC 61000-4-2 8 kV En aire libre (en piezas aislantes) acorde a IEC 61000-4-2
Emisión electromagnética	Clase B acorde aIEC 55011

Unidades de embalaje

Tipo de unidad de paquete 1	PCE
Número de unidades en el paquete 1	1
Paquete 1 Altura	3.500 cm
Paquete 1 Ancho	5.400 cm
Paquete 1 Longitud	9.200 cm
Paquete 1 Peso	59.000 g
Tipo de unidad de paquete 2	S03
Número de unidades en el paquete 2	150
Paquete 2 Altura	30.000 cm
Paquete 2 Ancho	30.000 cm
Paquete 2 Longitud	40.000 cm
Paquete 2 Peso	9.473 kg

Sostenibilidad de la oferta

Estado de oferta sostenible	Producto Green Premium
Reglamento REACH	Declaración de REACH
Conforme con REACH sin SVHC	Sí
Directiva RoHS UE	Cumplimiento proactivo (producto fuera del alcance de la normativa RoHS UE) Declaración RoHS UE
Sin mercurio	Sí
Normativa de RoHS China	Declaración RoHS China
Información sobre exenciones de RoHS	Sí
Comunicación ambiental	Perfil ambiental del producto
Perfil de circularidad	Información de fin de vida útil
RAEE	En el mercado de la Unión Europea, el producto debe desecharse de acuerdo con un sistema de recolección de residuos específico y nunca terminar en un contenedor de basura.

Garantía contractual

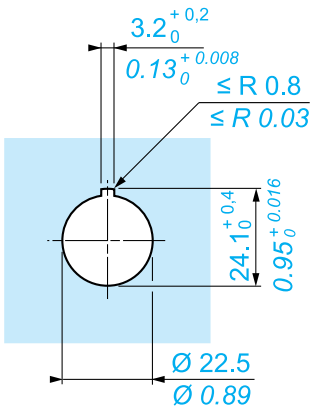
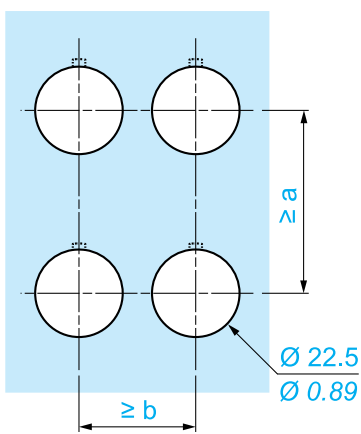
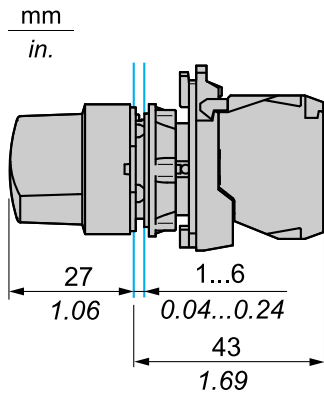
Periodo de garantía 18 months

Ficha técnica del producto

Ilustración técnica

XB5AK123B5

Dimensiones



		a (mm)	a (in.)	b (mm)	b (in.)
		40	1.57	30	1.18
ZBE●●●●●	ZBV●●●●●				
		45	1.77	32	1.26
ZBE●●●●●3	ZBV●●●●●3				
		40	1.57	30	1.18
ZBE●●●●●4	ZBV●●●●●4				
		50	1.97	30	1.18
ZBE●●●●●5	ZBV●●●●●5				
		40	1.57	30	1.18
ZBE●●●●●9	ZBV●●●●●9				
		40	1.57	30	1.18
ZBRT●	ZBRV1				

Reemplazo(s) recomendado(s)