

# Ficha técnica del producto

Especificaciones



Harmony XB5, Conmutador selector iluminado, plastic, green, Ø22, 2 positions, stay put, 230...240 V AC, 1 NO + 1 NC

XB5AK123M5

## Principal

Gama de producto	Harmony XB5
Tipo de producto o componente	Selector luminoso
Nombre corto del dispositivo	XB5
Material del bisel	Plástico gris oscuro
Tipo de cabezal	Estándar
Diámetro de montaje	22 mm
Se vende en cantidades indivisibles	1
Forma del cabezal de unidad de señalización	Redondo
Tipo de operador	Sostenido
Perfil del operador	Verde Mango estándar
Información posición operador	2 posiciones de 90°
Tipo y composición de contactos	1 NA + 1 NC
Funcionamiento de contacto	Ruptura lenta
Conexiones - terminales	Terminales de fijación por tornillo, <= 2 x 1.5 mm <sup>2</sup> Con terminal acorde aEN/IEC 60947-1 Terminales de fijación por tornillo, >= 1 x 0.22 mm <sup>2</sup> Sin terminal acorde aEN/IEC 60947-1
Base de bombilla	LED integral
[Us] Tensión de alimentación	230...240 V AC en 50/60 Hz

## Complementario

Altura	42 mm
Ancho	30 mm
Profundidad	70 mm
Descripción de terminales ISO n°1	(13-14)NO (11-12)NC
Peso del producto	0.516 kg
Resistencia a lavadoras de alta presión	7000000 Pa en 55 °C, distancia: 0.1 M
Uso de contactos	Contactos estándar
Apertura positiva	Con acorde aEN/IEC 60947-5-1 anexo K

<b>Torque de funcionamiento</b>	0.14 N.m NA cambiando estado eléctrico
<b>Endurancia mecánica</b>	1000000 Ciclos
<b>Par de apriete</b>	0.8...1.2 N.m acorde aEN 60947-1
<b>Forma de la cabeza de tornillo</b>	Cruzado compatible conPhilips nº 1 destornillador Cruzado compatible conPozidriv nº 1 destornillador Con ranuras compatible conplano 4 mm Ø destornillador Con ranuras compatible conplano 5,5 mm Ø destornillador
<b>Material de contactos</b>	Aleación de plata (Ag/Ni)
<b>Protección contra cortocircuitos</b>	10 A Fusible de cartuchos tipogG acorde aEN/IEC 60947-5-1
<b>[I<sub>th</sub>] corriente térmica convencional</b>	10 A acorde aEN/IEC 60947-5-1
<b>[U<sub>i</sub>] tensión asignada de aislamiento</b>	600 V (grado de contaminación3) acorde aEN 60947-1
<b>[U<sub>imp</sub>] Tensión de impulso asignada (BIL)</b>	6 kV acorde a EN 60947-1
<b>[I<sub>e</sub>] corriente asignada de empleo</b>	3 A en240 V,AC-15,A600 acorde aEN/IEC 60947-5-1 6 A en120 V,AC-15,A600 acorde aEN/IEC 60947-5-1 0.1 A en600 V,DC-13,Q600 acorde aEN/IEC 60947-5-1 0.27 A en250 V,DC-13,Q600 acorde aEN/IEC 60947-5-1 0.55 A en125 V,DC-13,Q600 acorde aEN/IEC 60947-5-1 1.2 A en600 V,AC-15,A600 acorde aEN/IEC 60947-5-1
<b>Endurancia eléctrica</b>	1000000 Ciclos,AC-15,2 A en 230 V, ritmo de operación<3600 cyc/h, factor de carga:0.5 acorde aEN/IEC 60947-5-1 anexo C 1000000 Ciclos,AC-15,3 A en 120 V, ritmo de operación<3600 cyc/h, factor de carga:0.5 acorde aEN/IEC 60947-5-1 anexo C 1000000 Ciclos,AC-15,4 A en 24 V, ritmo de operación<3600 cyc/h, factor de carga:0.5 acorde aEN/IEC 60947-5-1 anexo C 1000000 Ciclos,DC-13,0.2 A en 110 V, ritmo de operación<3600 cyc/h, factor de carga:0.5 acorde aEN/IEC 60947-5-1 anexo C 1000000 Ciclos,DC-13,0.5 A en 24 V, ritmo de operación<3600 cyc/h, factor de carga:0.5 acorde aEN/IEC 60947-5-1 anexo C
<b>Fiabilidad eléctrica IEC60947</b>	$\Lambda < 10\exp(-6)$ en5 V y1 mA En entorno limpio acorde a EN/IEC 60947-5-4 $\Lambda < 10\exp(-8)$ en17 V y5 mA En entorno limpio acorde a EN/IEC 60947-5-4
<b>Tipo señalización</b>	Fijo
<b>Fuente de luz</b>	LED universal
<b>Límites de tensión de alimentación</b>	195...264 V AC
<b>Consumo de corriente</b>	14 mA
<b>Vida útil</b>	100000 H A tensión nominal y 25 °C
<b>Resistencia a sobretensiones</b>	1 kV acorde aIEC 61000-4-5
<b>Presentación del dispositivo</b>	Producto completo
<b>Entorno</b>	
<b>Tratamiento de protección</b>	TH
<b>Temperatura ambiente de almacenamiento</b>	-40...70 °C
<b>Temperatura ambiente de funcionamiento</b>	-40...70 °C
<b>Clase de protección frente a descargas eléctricas</b>	clase II acorde aIEC 60536
<b>Grado de protección IP</b>	IP66 acorde aIEC 60529 IP67 acorde aIEC 60529 IP69 IP69K
<b>Grado NEMA</b>	NEMA 13 NEMA 4X
<b>Grado de protección IK</b>	IK06 acorde a IEC 50102
<b>Normas</b>	JIS C8201-5-1 CSA C22.2 No 14

EN/IEC 60947-5-4  
UL 508  
EN/IEC 60947-5-1  
EN/IEC 60947-1  
JIS C8201-1

<b>Certificaciones de producto</b>	CSA DNV BV LROS (Lloyds registro de envío) GL UL
------------------------------------	---

<b>Resistencia a las vibraciones</b>	5 gn (f = 2...500 Hz) acorde a IEC 60068-2-6
--------------------------------------	--

<b>Resistencia a los golpes</b>	30 gn(duración18 ms) paraAceleración de media onda sinusoidal acorde aIEC 60068-2-27 50 gn(duración11 ms) paraAceleración de media onda sinusoidal acorde aIEC 60068-2-27
---------------------------------	--

<b>Resistencia a transitorios rápidos</b>	2 kV acorde aIEC 61000-4-4
---	----------------------------

<b>Resistencia a campos electromagnéticos</b>	10 V/m acorde aIEC 61000-4-3
---	------------------------------

<b>Resistencia a descargas electroestáticas</b>	6 kV En contacto (en piezas metálicas) acorde a IEC 61000-4-2 8 kV En aire libre (en piezas aislantes) acorde a IEC 61000-4-2
---	--

<b>Emisión electromagnética</b>	Clase B acorde aIEC 55011
---------------------------------	---------------------------

## Unidades de embalaje

<b>Tipo de unidad de paquete 1</b>	PCE
------------------------------------	-----

<b>Número de unidades en el paquete 1</b>	1
---	---

<b>Paquete 1 Altura</b>	3.600 cm
-------------------------	----------

<b>Paquete 1 Ancho</b>	5.300 cm
------------------------	----------

<b>Paquete 1 Longitud</b>	9.100 cm
---------------------------	----------

<b>Paquete 1 Peso</b>	61.400 g
-----------------------	----------

<b>Tipo de unidad de paquete 2</b>	BB1
------------------------------------	-----

<b>Número de unidades en el paquete 2</b>	5
---	---

<b>Paquete 2 Altura</b>	8.600 cm
-------------------------	----------

<b>Paquete 2 Ancho</b>	26.500 cm
------------------------	-----------

<b>Paquete 2 Longitud</b>	3.300 cm
---------------------------	----------

<b>Paquete 2 Peso</b>	307.000 g
-----------------------	-----------

<b>Tipo de unidad de paquete 3</b>	S03
------------------------------------	-----

<b>Número de unidades en el paquete 3</b>	150
---	-----

<b>Paquete 3 Altura</b>	30.000 cm
-------------------------	-----------

<b>Paquete 3 Ancho</b>	30.000 cm
------------------------	-----------

<b>Paquete 3 Longitud</b>	40.000 cm
---------------------------	-----------

<b>Paquete 3 Peso</b>	9.718 kg
-----------------------	----------

## Sostenibilidad de la oferta

<b>Estado de oferta sostenible</b>	Producto Green Premium
------------------------------------	------------------------

<b>Reglamento REACh</b>	<a href="#">Declaración de REACh</a>
-------------------------	--------------------------------------

<b>Conforme con REACh sin SVHC</b>	Sí
------------------------------------	----

<b>Directiva RoHS UE</b>	Cumplimiento proactivo (producto fuera del alcance de la normativa RoHS UE) <a href="#">Declaración RoHS UE</a>
--------------------------	--

<b>Sin mercurio</b>	Sí
---------------------	----

<b>Normativa de RoHS China</b>	<a href="#">Declaración RoHS China</a>
<b>Información sobre exenciones de RoHS</b>	Sí
<b>Comunicación ambiental</b>	<a href="#">Perfil ambiental del producto</a>
<b>Perfil de circularidad</b>	<a href="#">Información de fin de vida útil</a>
<b>RAEE</b>	En el mercado de la Unión Europea, el producto debe desecharse de acuerdo con un sistema de recolección de residuos específico y nunca terminar en un contenedor de basura.

## Garantía contractual

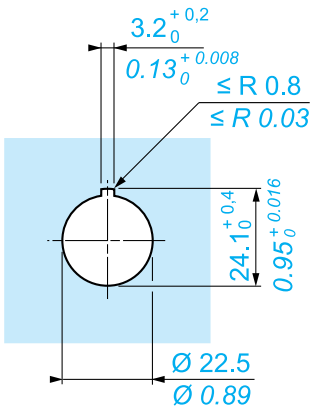
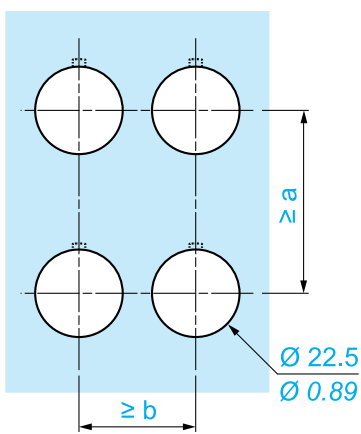
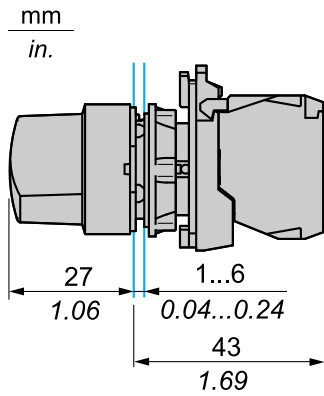
<b>Periodo de garantía</b>	18 months
----------------------------	-----------

# Ficha técnica del producto

Ilustración técnica

# XB5AK123M5

## Dimensiones



	a (mm)	a (in.)	b (mm)	b (in.)
 ZBE●●●●● ZBV●●●●●	40	1.57	30	1.18
 ZBE●●●●●3 ZBV●●●●●3	45	1.77	32	1.26
 ZBE●●●●●4 ZBV●●●●●4	40	1.57	30	1.18
 ZBE●●●●●5 ZBV●●●●●5	50	1.97	30	1.18
 ZBE●●●●●9 ZBV●●●●●9	40	1.57	30	1.18
 ZBRT● ZBRV1	40	1.57	30	1.18

## Reemplazo(s) recomendado(s)