

# Ficha técnica del producto

Especificaciones



## Pulsador rojo Ø 22mm, retorno de resorte, 1 NC

XB5AP42

### Principal

Gama de producto	Harmony XB5
Tipo de producto o componente	Botón pulsador "push"
Nombre corto del dispositivo	XB5
Compatibilidad del producto	No compatible con soporte de leyenda
Material del bisel	Plástico Plástico gris oscuro
Tipo de cabezal	Estándar
Material del anillo de fijación	Plástico
Diámetro de montaje	22 mm
Se vende en cantidades indivisibles	1
Forma del cabezal de unidad de señalización	Redondo
Tipo de operador	Retorno de resorte
Perfil del operador	Rojo Saliente, Sin marca
Información agregada del operador	Fuelle transparente
Tipo y composición de contactos	1 NC
Funcionamiento de contacto	Ruptura lenta
Conexiones - terminales	Terminales de fijación por tornillo, $\leq 2 \times 1.5 \text{ mm}^2$ Con terminal acorde a EN/IEC 60947-1 Terminales de fijación por tornillo, $1 \times 0,22 \dots 2 \times 2,5 \text{ mm}^2$ Sin terminal acorde a EN/IEC 60947-1

### Complementario

Altura	42 mm
Ancho	30 mm
Profundidad	61 mm
Descripción de terminales ISO n°1	(21-22)NC
Peso del producto	0.039 kg
Resistencia a lavadoras de alta presión	7000000 Pa en 55 °C, distancia: 0.1 M
Uso de contactos	Contactos estándar

<b>Apertura positiva</b>	Con acorde aEN/IEC 60947-5-1 anexo K
<b>Recorrido de funcionamieto</b>	1.5 mm (NC cambiando estado eléctrico) 4.3 mm (Desplazamiento total)
<b>Fuerza de funcionamiento</b>	3.5 N NC cambiando estado eléctrico
<b>Endurancia mecánica</b>	10000000 Ciclos
<b>Par de apriete</b>	0.8...1.2 N.m acorde aEN 60947-1
<b>Forma de la cabeza de tornillo</b>	Cruzado compatible conPhilips nº 1 destornillador Cruzado compatible conPozidriv nº 1 destornillador Con ranuras compatible conplano 4 mm Ø destornillador Con ranuras compatible conplano 5,5 mm Ø destornillador
<b>Material de contactos</b>	Aleación de plata (Ag/Ni)
<b>Protección contra cortocircuitos</b>	10 A Fusible de cartuchos tipogG acorde aEN/IEC 60947-5-1
<b>[Ith] corriente térmica convencional</b>	10 A acorde aEN/IEC 60947-5-1
<b>[Ui] tensión asignada de aislamiento</b>	600 V (grado de contaminación3) acorde aEN/IEC 60947-1
<b>[Uimp] Tensión de impulso asignada (BIL)</b>	6 kV acorde a EN/IEC 60947-1
<b>[Ie] corriente asignada de empleo</b>	3 A en240 V,AC-15,A600 acorde aEN/IEC 60947-5-1 6 A en120 V,AC-15,A600 acorde aEN/IEC 60947-5-1 0.1 A en600 V,DC-13,Q600 acorde aEN/IEC 60947-5-1 0.27 A en250 V,DC-13,Q600 acorde aEN/IEC 60947-5-1 0.55 A en125 V,DC-13,Q600 acorde aEN/IEC 60947-5-1 1.2 A en600 V,AC-15,A600 acorde aEN/IEC 60947-5-1
<b>Endurancia eléctrica</b>	1000000 Ciclos AC-15,2 A en230 V, ritmo de operación<3600 cyc/h, factor de carga:0.5 acorde aEN/IEC 60947-5-1:Apéndice C 1000000 Ciclos AC-15,3 A en120 V, ritmo de operación<3600 cyc/h, factor de carga:0.5 acorde aEN/IEC 60947-5-1:Apéndice C 1000000 Ciclos AC-15,4 A en24 V, ritmo de operación<3600 cyc/h, factor de carga:0.5 acorde aEN/IEC 60947-5-1:Apéndice C 1000000 Ciclos DC-13,0.2 A en110 V, ritmo de operación<3600 cyc/h, factor de carga:0.5 acorde aEN/IEC 60947-5-1:Apéndice C 1000000 Ciclos DC-13,0.5 A en24 V, ritmo de operación<3600 cyc/h, factor de carga:0.5 acorde aEN/IEC 60947-5-1:Apéndice C
<b>Fiabilidad eléctrica IEC60947</b>	$\Lambda < 10\exp(-6)$ en5 V y1 mA En entorno limpio acorde a EN/IEC 60947-5-4 $\Lambda < 10\exp(-8)$ en17 V y5 mA En entorno limpio acorde a EN/IEC 60947-5-4
<b>Presentación del dispositivo</b>	Producto completo
<b>Configurable</b>	No 0
<b>Código de compatibilidad</b>	XB5
<b>Entorno</b>	
<b>Tratamiento de protección</b>	TH
<b>Temperatura ambiente de almacenamiento</b>	-40...70 °C
<b>Temperatura ambiente de funcionamiento</b>	-40...70 °C
<b>Categoría de sobretensión</b>	Clase II acorde a IEC 60536
<b>Grado de protección IP</b>	IP66 acorde aIEC 60529 IP67
<b>Grado NEMA</b>	NEMA 13 NEMA 4X
<b>Grado de protección IK</b>	IK03 acorde a IEC 50102
<b>Normas</b>	UL 508 JIS C8201-5-1 EN/IEC 60947-1 EN/IEC 60947-5-1 CSA C22.2 No 14 EN/IEC 60947-5-4 JIS C8201-1

<b>Certificaciones de producto</b>	GL LROS (Lloyds registro de envío) DNV BV CSA RINA Registrado por UL
<b>Resistencia a las vibraciones</b>	5 gn (f = 2...500 Hz) acorde a IEC 60068-2-6
<b>Resistencia a los golpes</b>	30 gn(duración18 ms) paraAceleración de media onda sinusoidal acorde aIEC 60068-2-27 50 gn(duración11 ms) paraAceleración de media onda sinusoidal acorde aIEC 60068-2-27

## Unidades de embalaje

<b>Tipo de unidad de paquete 1</b>	PCE
<b>Número de unidades en el paquete 1</b>	1
<b>Paquete 1 Altura</b>	8.8 cm
<b>Paquete 1 Ancho</b>	3.4 cm
<b>Paquete 1 Longitud</b>	5.3 cm
<b>Paquete 1 Peso</b>	40.0 g
<b>Tipo de unidad de paquete 2</b>	S02
<b>Número de unidades en el paquete 2</b>	50
<b>Paquete 2 Altura</b>	15 cm
<b>Paquete 2 Ancho</b>	30 cm
<b>Paquete 2 Longitud</b>	40 cm
<b>Paquete 2 Peso</b>	2.327 kg

## Sostenibilidad de la oferta

<b>Estado de oferta sostenible</b>	Producto Green Premium
<b>Reglamento REACH</b>	<a href="#">Declaración de REACH</a>
<b>Conforme con REACH sin SVHC</b>	Sí
<b>Directiva RoHS UE</b>	Cumplimiento proactivo (producto fuera del alcance de la normativa RoHS UE) <a href="#">Declaración RoHS UE</a>
<b>Sin metales pesados tóxicos</b>	Sí
<b>Sin mercurio</b>	Sí
<b>Normativa de RoHS China</b>	<a href="#">Declaración RoHS China</a>
<b>Información sobre exenciones de RoHS</b>	Sí
<b>Comunicación ambiental</b>	<a href="#">Perfil ambiental del producto</a>
<b>Perfil de circularidad</b>	<a href="#">Información de fin de vida útil</a>
<b>RAEE</b>	En el mercado de la Unión Europea, el producto debe desecharse de acuerdo con un sistema de recolección de residuos específico y nunca terminar en un contenedor de basura.

## Garantía contractual

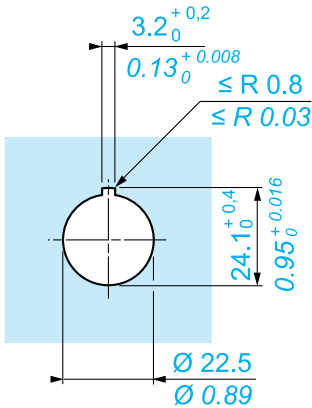
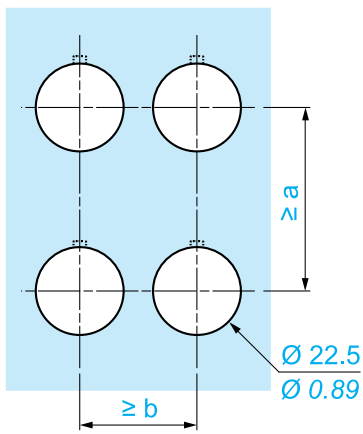
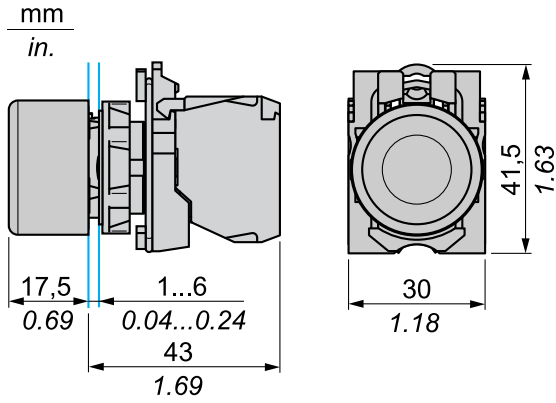
<b>Periodo de garantía</b>	18 months
----------------------------	-----------

# Ficha técnica del producto

# XB5AP42

Ilustración técnica

## Dimensiones



		a (mm)	a (in.)	b (mm)	b (in.)
		40	1.57	30	1.18
ZBE●●●●●	ZBV●●●●●				
		45	1.77	32	1.26
ZBE●●●●●3	ZBV●●●●●3				
		40	1.57	30	1.18
ZBE●●●●●4	ZBV●●●●●4				
		50	1.97	30	1.18
ZBE●●●●●5	ZBV●●●●●5				
		40	1.57	30	1.18
ZBE●●●●●9	ZBV●●●●●9				
		40	1.57	30	1.18
ZBRT●	ZBRV1				

Reemplazo(s) recomendado(s)