

# Ficha técnica del producto

Especificaciones



## Parada de Emergencia, plastica, Ø 22mm, roja, desenclavamiento por giro, 1NC

XB5AS8442

### Principal

Gama de producto	Harmony XB5
Tipo de producto o componente	Pulsador de parada de emergencia Pulsador de parada de emergencia
Nombre corto del dispositivo	XB5
Material del bisel	Plástico gris oscuro
Material del anillo de fijación	Plástico
Tipo de cabezal	Estándar
Diámetro de montaje	22 mm
Se vende en cantidades indivisibles	1
Forma del cabezal de unidad de señalización	Redondo
Tipo de operador	Acción de activación y enganche mecánico
Restauración	Girar para liberar
Perfil del operador	Rojo Tipo Hongo Ø 40, Sin marca
Funcionamiento de contacto	Ruptura lenta
Conexiones - terminales	Terminales de fijación por tornillo, <= 2 x 1.5 mm <sup>2</sup> Con terminal acorde a EN 60947-1 Terminales de fijación por tornillo, >= 1 x 0.22 mm <sup>2</sup> Sin terminal acorde a EN 60947-1
Presentación del dispositivo	Producto completo

### Complementario

Altura	43 mm
Ancho	40 mm
Profundidad	82 mm
Descripción de terminales ISO n°1	(11-12)NC
Resistencia a lavadoras de alta presión	7000000 Pa en 55 °C, distancia: 0.1 M
Uso de contactos	Contactos estándar
Apertura positiva	Con acorde a EN/IEC 60947-5-1 anexo K
Recorrido de funcionamiento	1.5 mm (NC cambiando estado eléctrico) 4.3 mm (Desplazamiento total)
Endurancia mecánica	300000 Ciclos

<b>Par de apriete</b>	0.8...1.2 N.m acorde aEN 60947-1
<b>Forma de la cabeza de tornillo</b>	Cruzado compatible con Philips nº 1 destornillador Cruzado compatible con Pozidriv nº 1 destornillador Con ranuras compatible con plano 4 mm Ø destornillador Con ranuras compatible con plano 5,5 mm Ø destornillador
<b>Material de contactos</b>	Aleación de plata (Ag/Ni)
<b>Protección contra cortocircuitos</b>	10 A Fusible de cartuchos tipogG acorde aEN/IEC 60947-5-1
<b>[I<sub>th</sub>] corriente térmica convencional</b>	10 A acorde aEN/IEC 60947-5-1
<b>[U<sub>i</sub>] tensión asignada de aislamiento</b>	600 V (grado de contaminación3) acorde aEN 60947-1
<b>[U<sub>imp</sub>] Tensión de impulso asignada (BIL)</b>	6 kV acorde a EN 60947-1
<b>[I<sub>e</sub>] corriente asignada de empleo</b>	3 A en 240 V, AC-15, A600 acorde aEN/IEC 60947-5-1 6 A en 120 V, AC-15, A600 acorde aEN/IEC 60947-5-1 0.1 A en 600 V, DC-13, Q600 acorde aEN/IEC 60947-5-1 0.27 A en 250 V, DC-13, Q600 acorde aEN/IEC 60947-5-1 0.55 A en 125 V, DC-13, Q600 acorde aEN/IEC 60947-5-1 1.2 A en 600 V, AC-15, A600 acorde aEN/IEC 60947-5-1
<b>Endurancia eléctrica</b>	1000000 Ciclos, AC-15, 2 A en 230 V, ritmo de operación < 3600 cyc/h, factor de carga: 0.5 acorde aEN/IEC 60947-5-1 anexo C 1000000 Ciclos, AC-15, 3 A en 120 V, ritmo de operación < 3600 cyc/h, factor de carga: 0.5 acorde aEN/IEC 60947-5-1 anexo C 1000000 Ciclos, AC-15, 4 A en 24 V, ritmo de operación < 3600 cyc/h, factor de carga: 0.5 acorde aEN/IEC 60947-5-1 anexo C 1000000 Ciclos, DC-13, 0.2 A en 110 V, ritmo de operación < 3600 cyc/h, factor de carga: 0.5 acorde aEN/IEC 60947-5-1 anexo C 1000000 Ciclos, DC-13, 0.5 A en 24 V, ritmo de operación < 3600 cyc/h, factor de carga: 0.5 acorde aEN/IEC 60947-5-1 anexo C
<b>Fiabilidad eléctrica IEC60947</b>	$\Lambda < 10 \exp(-6)$ en 5 V 1 mA En entorno limpio acorde aEN/IEC 60947-5-4 $\Lambda < 10 \exp(-8)$ en 17 V 5 mA En entorno limpio acorde aEN/IEC 60947-5-4

## Entorno

<b>Tratamiento de protección</b>	TH
<b>Temperatura ambiente de almacenamiento</b>	-40...70 °C
<b>Temperatura ambiente de funcionamiento</b>	-40...70 °C
<b>Categoría de sobretensión</b>	Clase II acorde a IEC 60536
<b>Grado de protección IP</b>	IP66 acorde a IEC 60529 IP67 IP69 IP69K
<b>Grado NEMA</b>	NEMA 13 NEMA 4X
<b>Grado de protección IK</b>	IK03 acorde a IEC 50102
<b>Normas</b>	JIS C8201-5-1 EN/IEC 60204-1 EN/IEC 60947-5-1 EN/ISO 13850 CSA C22.2 No 14 EN/IEC 60947-5-4 EN/IEC 60947-1 UL 508 IEC 60364-5-53 EN/IEC 60947-5-5 JIS C8201-1
<b>Certificaciones de producto</b>	GL LROS (Lloyds registro de envío) DNV Registrado por UL CSA BV
<b>Resistencia a las vibraciones</b>	5 gn (f = 2...500 Hz) acorde a IEC 60068-2-6
<b>Resistencia a los golpes</b>	30 gn (duración 18 ms) para Aceleración de media onda sinusoidal acorde a IEC 60068-2-27 50 gn (duración 11 ms) para Aceleración de media onda sinusoidal acorde a IEC 60068-2-27

## Unidades de embalaje

Tipo de unidad de paquete 1	PCE
Número de unidades en el paquete 1	1
Paquete 1 Altura	5.300 cm
Paquete 1 Ancho	4.400 cm
Paquete 1 Longitud	9.000 cm
Paquete 1 Peso	59.000 g
Tipo de unidad de paquete 2	S03
Número de unidades en el paquete 2	80
Paquete 2 Altura	30.000 cm
Paquete 2 Ancho	30.000 cm
Paquete 2 Longitud	40.000 cm
Paquete 2 Peso	5.209 kg
Tipo de unidad de paquete 3	P06
Número de unidades en el paquete 3	640
Paquete 3 Altura	77.000 cm
Paquete 3 Ancho	80.000 cm
Paquete 3 Longitud	60.000 cm
Paquete 3 Peso	51.964 kg

## Sostenibilidad de la oferta

Estado de oferta sostenible	Producto Green Premium
Reglamento REACH	<a href="#">Declaración de REACH</a>
Conforme con REACH sin SVHC	Sí
Directiva RoHS UE	Cumplimiento proactivo (producto fuera del alcance de la normativa RoHS UE) <a href="#">Declaración RoHS UE</a>
Sin metales pesados tóxicos	Sí
Sin mercurio	Sí
Normativa de RoHS China	<a href="#">Declaración RoHS China</a>
Información sobre exenciones de RoHS	Sí
Comunicación ambiental	<a href="#">Perfil ambiental del producto</a>
Perfil de circularidad	<a href="#">Información de fin de vida útil</a>
RAEE	En el mercado de la Unión Europea, el producto debe desecharse de acuerdo con un sistema de recolección de residuos específico y nunca terminar en un contenedor de basura.

## Garantía contractual

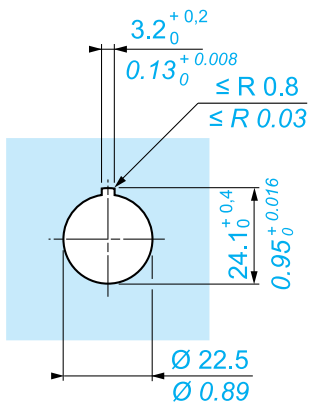
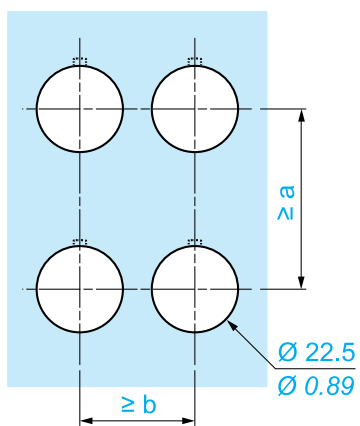
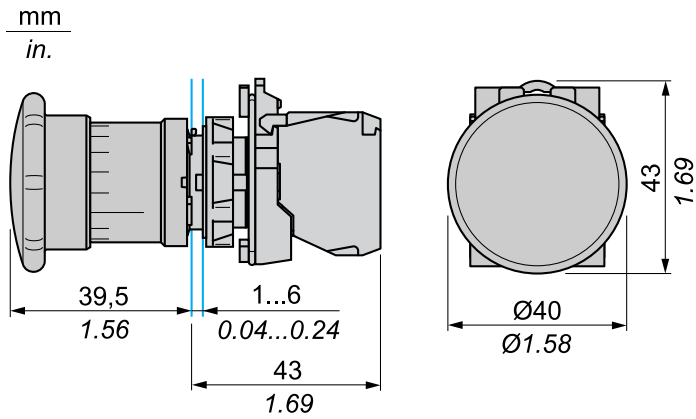
Periodo de garantía	18 meses
---------------------	----------

# Ficha técnica del producto

# XB5AS8442

Ilustración técnica

## Dimensiones



		a (mm)	a (in.)	b (mm)	b (in.)
		40	1.57	30	1.18
ZBE●●●●●	ZBV●●●●●				
		45	1.77	32	1.26
ZBE●●●●●3	ZBV●●●●●3				
		40	1.57	30	1.18
ZBE●●●●●4	ZBV●●●●●4				
		50	1.97	30	1.18
ZBE●●●●●5	ZBV●●●●●5				
		40	1.57	30	1.18
ZBE●●●●●9	ZBV●●●●●9				
		40	1.57	30	1.18
ZBRT●	ZBRV1				

## Reemplazo(s) recomendado(s)