

Ficha técnica del producto

Especificaciones



Luz piloto redonda amarillo Ø 22mm, IP65, LED integrado, 24 V

XB5AVB5

Principal

Gama de producto	Harmony XB5
Tipo de producto o componente	Luz piloto
Nombre corto del dispositivo	XB5
Material del bisel	Plástico gris oscuro
Material del anillo de fijación	Plástico
Tipo de cabezal	Estándar
Diámetro de montaje	22 mm
Se vende en cantidades indivisibles	1
Forma del cabezal de unidad de señalización	Redondo
Color de lentes o tapa/operador	Ambar
Información agregada del operador	Con lente liso
Fuente de luz	LED universal
Base de bombilla	LED integral
Color de la fuente de luz	Ambar
[Us] Tensión de alimentación	24 V AC/DC en 50/60 Hz
Presentación del dispositivo	Producto completo

Complementario

Altura	42 mm
Ancho	30 mm
Profundidad	54 mm
Descripción de terminales ISO n°1	(X1-X2)PL
Peso del producto	0.038 kg
Resistencia a lavadoras de alta presión	7000000 Pa en 55 °C, distancia: 0.1 M
Conexiones - terminales	Terminales de fijación por tornillo, ≤ 2 x 1.5 mm ² Con terminal acorde a EN/IEC 60947-1 Terminales de fijación por tornillo, 1 x 0,22...2 x 2,5 mm ² Sin terminal acorde a EN/IEC 60947-1

[Ui] tensión asignada de aislamiento	250 V (grado de contaminación3) acorde aEN 60947-1
[Uimp] Tensión de impulso asignada (BIL)	4 kV acorde a EN 60947-1
Tipo señalización	Fijo
PUENTE GCR	XB5AVCUST03
Código de compatibilidad	XB5
Límites de tensión de alimentación	19.2...30 V DC 21.6...26.4 V AC
Consumo de corriente	18 mA
Vida útil	100000 H A tensión nominal y 25 °C
Resistencia a sobretensiones	1 kV acorde aIEC 61000-4-5

Entorno

Tratamiento de protección	TH
Temperatura ambiente de almacenamiento	-40...70 °C
Temperatura ambiente de funcionamiento	-40...70 °C
Categoría de sobretensión	Clase II acorde a IEC 60536
Grado de protección IP	IP66 acorde aIEC 60529 IP67 acorde aIEC 60529 IP69 acorde aIEC 60529 IP69K acorde aISO 20653
Grado NEMA	NEMA 13 NEMA 4X
Grado de protección IK	IK05 acorde a IEC 50102
Normas	EN/IEC 60947-5-4 EN/IEC 60947-1 JIS C8201-5-1 CSA C22.2 No 14 EN/IEC 60947-5-1 UL 508 JIS C8201-1
Certificaciones de producto	CSA Registrado por UL
Resistencia a las vibraciones	5 gn (f = 12...500 Hz) acorde a IEC 60068-2-6
Resistencia a los golpes	50 gn(duración18 ms) paraAceleración de media onda sinusoidal acorde aIEC 60068-2-27 30 gn(duración11 ms) paraAceleración de media onda sinusoidal acorde aIEC 60068-2-27
Resistencia a transitorios rápidos	2 kV acorde aIEC 61000-4-4
Resistencia a campos electromagnéticos	10 V/m acorde aIEC 61000-4-3
Compatibilidad electromagnética	Descarga electrostática 6 kV - tipo de cable: En contacto (en piezas metálicas)) acorde a IEC 61000-4-2 Descarga electrostática 8 kV - tipo de cable: En aire libre (en piezas aislantes)) acorde a IEC 61000-4-2 Emisión electromagnéticaClase B acorde a IEC 55011
Resistencia a descargas electrostáticas	6 kV En contacto (en piezas metálicas) acorde a IEC 61000-4-2 8 kV En aire libre (en piezas aislantes) acorde a IEC 61000-4-2
Emisión electromagnética	Clase B acorde aIEC 55011

Unidades de embalaje

Tipo de unidad de paquete 1	PCE
Número de unidades en el paquete 1	1

Paquete 1 Altura	3.500 cm
Paquete 1 Ancho	5.500 cm
Paquete 1 Longitud	8.500 cm
Paquete 1 Peso	35.200 g
Tipo de unidad de paquete 2	S03
Número de unidades en el paquete 2	150
Paquete 2 Altura	30.000 cm
Paquete 2 Ancho	30.000 cm
Paquete 2 Longitud	40.000 cm
Paquete 2 Peso	5.730 kg
Tipo de unidad de paquete 3	P06
Número de unidades en el paquete 3	1200
Paquete 3 Altura	75.000 cm
Paquete 3 Ancho	80.000 cm
Paquete 3 Longitud	60.000 cm
Paquete 3 Peso	53.840 kg

Sostenibilidad de la oferta

Estado de oferta sostenible	Producto Green Premium
Reglamento REACH	Declaración de REACH
Conforme con REACH sin SVHC	Sí
Directiva RoHS UE	Cumplimiento proactivo (producto fuera del alcance de la normativa RoHS UE) Declaración RoHS UE
Sin mercurio	Sí
Normativa de RoHS China	Declaración RoHS China
Información sobre exenciones de RoHS	Sí
Comunicación ambiental	Perfil ambiental del producto
Perfil de circularidad	Información de fin de vida útil
RAEE	En el mercado de la Unión Europea, el producto debe desecharse de acuerdo con un sistema de recolección de residuos específico y nunca terminar en un contenedor de basura.

Garantía contractual

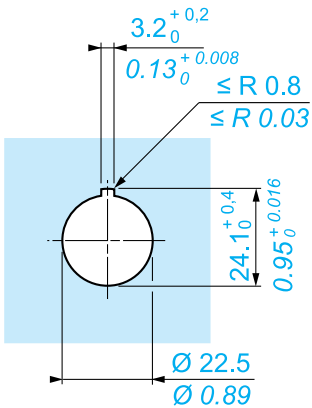
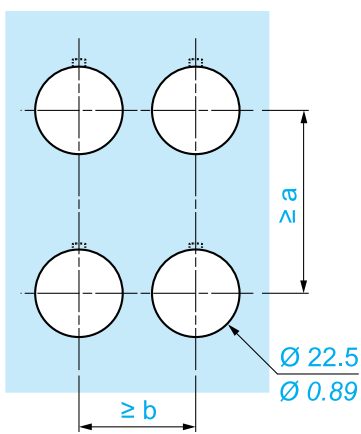
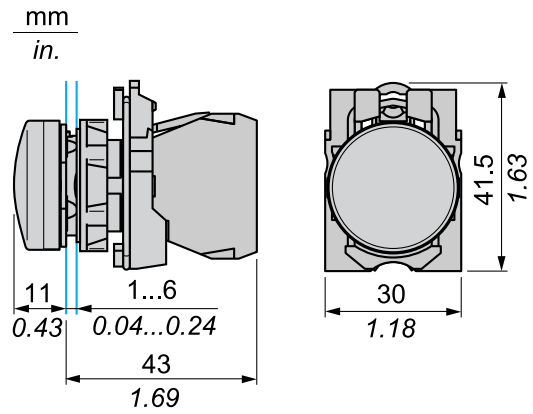
Periodo de garantía	18 months
---------------------	-----------

Ficha técnica del producto

XB5AVB5

Ilustración técnica

Dimensiones



	a (mm)	a (in.)	b (mm)	b (in.)
 ZBE●●●●● ZBV●●●●●	40	1.57	30	1.18
 ZBE●●●●●3 ZBV●●●●●3	45	1.77	32	1.26
 ZBE●●●●●4 ZBV●●●●●4	40	1.57	30	1.18
 ZBE●●●●●5 ZBV●●●●●5	50	1.97	30	1.18
 ZBE●●●●●9 ZBV●●●●●9	40	1.57	30	1.18
 ZBRT● ZBRV1	40	1.57	30	1.18

Reemplazo(s) recomendado(s)