

# Ficha técnica del producto

Especificaciones



## Luz Piloto, plástico, Ø 22mm, verde LED integrado, 230..240V CA

XB5AVM3

### Principal

Gama de producto	Harmony XB5
Tipo de producto o componente	Luz piloto
Nombre corto del dispositivo	XB5
Material del bisel	Plástico gris oscuro
Material del anillo de fijación	Plástico
Tipo de cabezal	Estándar
Diámetro de montaje	22 mm
Se vende en cantidades indivisibles	1
Forma del cabezal de unidad de señalización	Redondo
Color de lentes o tapa/operador	Verde
Información agregada del operador	Con lente liso
Fuente de luz	LED universal
Base de bombilla	LED integral
Color de la fuente de luz	Verde
[Us] Tensión de alimentación	230...240 V AC en 50/60 Hz
Presentación del dispositivo	Producto completo

### Complementario

Altura	42 mm
Ancho	30 mm
Profundidad	54 mm
Descripción de terminales ISO n°1	(X1-X2)PL
Peso del producto	0.038 kg
Resistencia a lavadoras de alta presión	7000000 Pa en 55 °C, distancia: 0.1 M
Conexiones - terminales	Terminales de fijación por tornillo, ≤ 2 x 1.5 mm <sup>2</sup> Con terminal acorde a EN/IEC 60947-1 Terminales de fijación por tornillo, 1 x 0,22...2 x 2,5 mm <sup>2</sup> Sin terminal acorde a EN/IEC 60947-1

<b>[Ui] tensión asignada de aislamiento</b>	250 V (grado de contaminación3) acorde aEN 60947-1
<b>[Uimp] Tensión de impulso asignada (BIL)</b>	4 kV acorde a EN 60947-1
<b>Tipo señalización</b>	Fijo
<b>PUENTE GCR</b>	XB5AVCUST05
<b>Código de compatibilidad</b>	XB5
<b>Límites de tensión de alimentación</b>	195...264 V AC
<b>Consumo de corriente</b>	14 mA
<b>Vida útil</b>	100000 H A tensión nominal y 25 °C
<b>Resistencia a sobretensiones</b>	1 kV acorde aIEC 61000-4-5

## Entorno

<b>Tratamiento de protección</b>	TH
<b>Temperatura ambiente de almacenamiento</b>	-40...70 °C
<b>Temperatura ambiente de funcionamiento</b>	-40...70 °C
<b>Categoría de sobretensión</b>	Clase II acorde a IEC 60536
<b>Grado de protección IP</b>	IP66 acorde aIEC 60529 IP67 acorde aIEC 60529 IP69 acorde aIEC 60529 IP69K acorde aISO 20653
<b>Grado NEMA</b>	NEMA 13 NEMA 4X
<b>Grado de protección IK</b>	IK05 acorde a IEC 50102
<b>Normas</b>	UL 508 EN/IEC 60947-5-4 CSA C22.2 No 14 EN/IEC 60947-5-1 JIS C8201-5-1 EN/IEC 60947-1 JIS C8201-1
<b>Certificaciones de producto</b>	Registrado por UL CSA
<b>Resistencia a las vibraciones</b>	5 gn (f = 12...500 Hz) acorde a IEC 60068-2-6
<b>Resistencia a los golpes</b>	50 gn(duración18 ms) paraAceleración de media onda sinusoidal acorde aIEC 60068-2-27 30 gn(duración11 ms) paraAceleración de media onda sinusoidal acorde aIEC 60068-2-27
<b>Resistencia a transitorios rápidos</b>	2 kV acorde aIEC 61000-4-4
<b>Resistencia a campos electromagnéticos</b>	10 V/m acorde aIEC 61000-4-3
<b>Compatibilidad electromagnética</b>	Descarga electrostática 6 kV - tipo de cable: En contacto (en piezas metálicas)) acorde a IEC 61000-4-2 Descarga electrostática 8 kV - tipo de cable: En aire libre (en piezas aislantes)) acorde a IEC 61000-4-2 Emisión electromagnéticaClase B acorde a IEC 55011
<b>Resistencia a descargas electrostáticas</b>	6 kV En contacto (en piezas metálicas) acorde a IEC 61000-4-2 8 kV En aire libre (en piezas aislantes) acorde a IEC 61000-4-2
<b>Emisión electromagnética</b>	Clase B acorde aIEC 55011

## Unidades de embalaje

<b>Tipo de unidad de paquete 1</b>	PCE
<b>Número de unidades en el paquete 1</b>	1

Paquete 1 Altura	3.500 cm
Paquete 1 Ancho	5.500 cm
Paquete 1 Longitud	8.500 cm
Paquete 1 Peso	35.500 g
Tipo de unidad de paquete 2	S03
Número de unidades en el paquete 2	150
Paquete 2 Altura	30.000 cm
Paquete 2 Ancho	30.000 cm
Paquete 2 Longitud	40.000 cm
Paquete 2 Peso	5.764 kg
Tipo de unidad de paquete 3	P06
Número de unidades en el paquete 3	1200
Paquete 3 Altura	75.000 cm
Paquete 3 Ancho	80.000 cm
Paquete 3 Longitud	60.000 cm
Paquete 3 Peso	54.112 kg

## Sostenibilidad de la oferta

Estado de oferta sostenible	Producto Green Premium
Reglamento REACH	<a href="#">Declaración de REACH</a>
Conforme con REACH sin SVHC	Sí
Directiva RoHS UE	Cumplimiento proactivo (producto fuera del alcance de la normativa RoHS UE) <a href="#">Declaración RoHS UE</a>
Sin mercurio	Sí
Normativa de RoHS China	<a href="#">Declaración RoHS China</a>
Información sobre exenciones de RoHS	Sí
Comunicación ambiental	<a href="#">Perfil ambiental del producto</a>
Perfil de circularidad	<a href="#">Información de fin de vida útil</a>
RAEE	En el mercado de la Unión Europea, el producto debe desecharse de acuerdo con un sistema de recolección de residuos específico y nunca terminar en un contenedor de basura.

## Garantía contractual

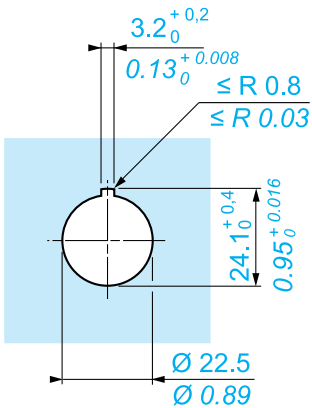
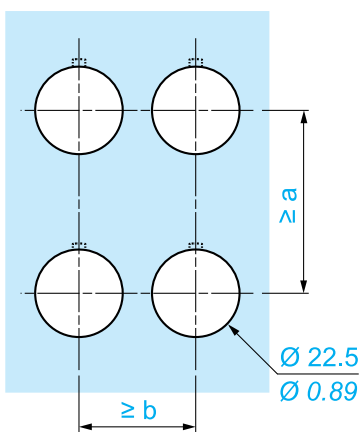
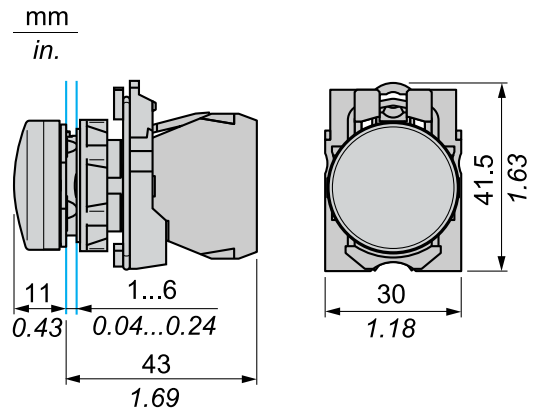
Periodo de garantía	18 months
---------------------	-----------

# Ficha técnica del producto

# XB5AVM3

Ilustración técnica

## Dimensiones



	a (mm)	a (in.)	b (mm)	b (in.)
 ZBE●●●●● ZBV●●●●●	40	1.57	30	1.18
 ZBE●●●●●3 ZBV●●●●●3	45	1.77	32	1.26
 ZBE●●●●●4 ZBV●●●●●4	40	1.57	30	1.18
 ZBE●●●●●5 ZBV●●●●●5	50	1.97	30	1.18
 ZBE●●●●●9 ZBV●●●●●9	40	1.57	30	1.18
 ZBRT● ZBRV1	40	1.57	30	1.18

Reemplazo(s) recomendado(s)