

Hoja de características del producto

Especificaciones



Osisense XS & XT - Sensor inductivo xs1 m18 - l50mm - latón - sn8mm - 12..24vdc - m12

XS118B3PAM12

Principal

Gama de producto	Final de carrera Telemecanique XC Standard
Nombre de serie	Finalidad general
Tipo de sensor	Sensores de proximidad inductivo
Aplicación del dispositivo	Mobile equipment ((*))
Nombre de detector	XS1
Diseño del detector	M18 cilíndrico
Tamaño	50 mm
Tipo de cuerpo	Fijo
Capacidad de montaje empotrado	Montaje empotrado
Material	Metal
Tipo de señal de salida	Discreta
Técnica de cableado de detector	3 hilos
Distancia de detección nominal	8 mm
Función de salida digital	1 NA
Tipo circuito de salida	CC
Tipo de salida digital	PNP
Consecutivo, seguido, continuo, adosado	Conector macho M12, 4 patillas
[Us] tensión de alimentación asignada	12...24 V DC con capacidad de sujeción: protección de polaridad inversa
Capacidad de conmutación en mA	<= 200 mA con capacidad de sujeción: protección de sobrecarga y cortocircuito
Grado de protección IP	IP65 acorde a IEC 60529 IP67 acorde a IEC 60529

Complementario

Tipo de rosca	M18 x 1
Superficie de detección	Frontal
Material frontal	PPS
Material del envoltente	Latón niquelado

Zona operativa	0...6,4 mm
Desplazamiento del diferencial	1..0,15% de Sr
LED de estado	Estado de salida, estado 1 1 LED - tipo de cable: amarillo)
Límites de tensión de alimentación	10...36 V DC
Frecuencia de conmutación	<= 1000 Hz
Maximum voltage drop	<2 V - tipo de cable: cerrado)
Consumo de corriente	<= 10 mA sin carga
Maximum delay first up	10 ms
Maximum delay response	0,3 ms
Maximum delay recovery	0,7 ms
Marcado	CE
Longitud roscada	28 mm
Longitud	50 mm

Entorno

Certificaciones de producto	CSA UL E2
Temperatura ambiente de funcionamiento	-25...70 °C
Temperatura ambiente de almacenamiento	-40...85 °C
Resistencia a las vibraciones	25 gn amplitud = +/- 2 mm (estado 1) 10...55 Hz) acorde a IEC 60068-2-6
Resistencia a los choques	50 gn para 11 ms acorde a IEC 60068-2-27

Unidades de embalaje

Tipo de unidad de paquete 1	PCE
Número de unidades en el paquete 1	1
Paquete 1 Altura	2,4 cm
Paquete 1 Ancho	6,6 cm
Paquete 1 Longitud	9,8 cm
Paquete 1 Peso	48 g
Tipo de unidad de paquete 2	S01
Número de unidades en el paquete 2	22
Paquete 2 Altura	15 cm
Paquete 2 Ancho	15 cm
Paquete 2 Longitud	40 cm
Paquete 2 Peso	1,37 kg

Sostenibilidad de la oferta

Estado de oferta sostenible	Producto Green Premium
Reglamento REACh	Declaración de REACh
Directiva RoHS UE	Cumplimiento proactivo (producto fuera del alcance de la normativa RoHS UE) Declaración RoHS UE

Sin mercurio	Sí
Información sobre exenciones de RoHS	Sí
Comunicación ambiental	Perfil ambiental del producto
Perfil de circularidad	Información de fin de vida útil

Información Logística

País de Origen ES

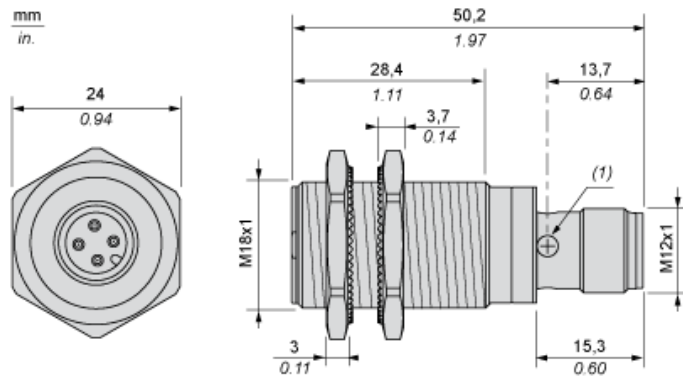
Garantía contractual

Periodo de garantía 18 months

Hoja de características **XS118B3PAM12** del producto

Esquemas de dimensiones

Dimensiones



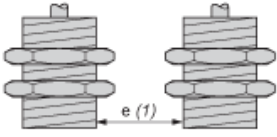
(1): LED

Hoja de características **XS118B3PAM12** del producto

Montaje y aislamiento

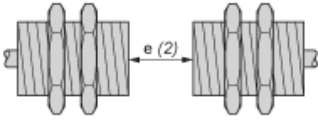
Distancias mínimas de montaje

Lado a lado



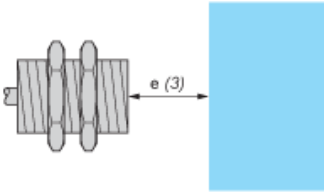
$e(1) \geq 16 \text{ mm (0.63 in)}$

Frente a frente



$e(2) \geq 100 \text{ mm (3.94 in)}$

Frente a un objeto metálico



$e(3) \geq 25 \text{ mm (0.98 in)}$

Hoja de características del producto XS118B3PAM12

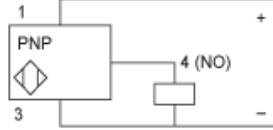
Conexiones y esquema

Esquemas de cableado

Conector M12



PNP



Sustituciones recomendadas