

Ficha técnica del producto

Especificaciones



Sensor de proximidad inductivo XS, inductive sensor XS6 M18, L74mm, brass, Sn8mm, 12...48 VDC, M12

XS618B1PAM12

Principal

Gama de producto	Telemecanique Detectores de proximidad inductivos XS
Nombre de serie	Finalidad general
Tipo de sensor	Sensores de proximidad inductivo
Aplicación del dispositivo	Mobile equipment ((*))
Nombre de detector	XS6
Diseño del detector	M18 cilíndrico
Tamaño	74 mm
Tipo de cuerpo	Fijo
Capacidad de montaje empotrado	Montaje empotrado
Material	Metal
Tipo de señal de salida	Discreta
Técnica de cableado de detector	3 hilos
Distancia de detección nominal	8 mm
Función de salida digital	1 NA
Tipo circuito de salida	CC
Tipo de salida digital	PNP
Consecutivo, seguido, continuo, adosado	Conector macho M12, 4 patillas
[Us] tensión de alimentación asignada	12...48 V DC con capacidad de sujeción: protección de polaridad inversa
Capacidad de conmutación en mA	<= 200 mA DC con capacidad de sujeción: protección de sobrecarga y cortocircuito
Grado de protección IP	IP67 acorde a IEC 60529 IP69K acorde a DIN 40050

Complementario

Tipo de rosca	M18 x 1
Superficie de detección	Frontal
Material frontal	PPS
Material del envoltente	Latón niquelado

Sensing range ((*))	> 4...8 mm
Zona operativa	0...6.4 mm
Desplazamiento del diferencial	1..0,15% de Sr
LED de estado	Estado de salida, estado 1 1 LED - tipo de cable: Amarillo)
Límites de tensión de alimentación	10...58 V DC
Frecuencia de conmutación	<= 1000 Hz
Caída de tensión máxima	<2 V - tipo de cable: cerrado)
Consumo de corriente	<= 10 mA Sin carga
Retardo máximo en la primera puesta en marcha	10 ms
Respuesta de retardo máximo	0.3 ms
Máximo retardo de recuperación	0.7 ms
Marca	CE
Longitud roscada	52 mm
Longitud	74 mm
Peso del producto	0.04 kg

Entorno

Certificaciones de producto	CSA E2 UL
Temperatura ambiente de funcionamiento	-25...70 °C
Temperatura ambiente de almacenamiento	-40...85 °C
Resistencia a las vibraciones	25 gn amplitud = +/- 2 mm (estado 1) 10...55 Hz) acorde a IEC 60068-2-6
Resistencia a los golpes	50 gn para 11 ms acorde a IEC 60068-2-27

Unidades de embalaje

Tipo de unidad de paquete 1	PCE
Número de unidades en el paquete 1	1
Paquete 1 Altura	2.3 cm
Paquete 1 Ancho	10.0 cm
Paquete 1 Longitud	12.0 cm
Paquete 1 Peso	62.0 g
Tipo de unidad de paquete 2	S02
Número de unidades en el paquete 2	44
Paquete 2 Altura	15.0 cm
Paquete 2 Ancho	30.0 cm
Paquete 2 Longitud	40.0 cm
Paquete 2 Peso	3.252 kg
Tipo de unidad de paquete 3	P06
Número de unidades en el paquete 3	704

Paquete 3 Altura	75.0 cm
Paquete 3 Ancho	80.0 cm
Paquete 3 Longitud	60.0 cm
Paquete 3 Peso	60.032 kg

Sostenibilidad de la oferta

Estado de oferta sostenible	Producto Green Premium
Reglamento REACH	Declaración de REACH
Directiva RoHS UE	Cumplimiento proactivo (producto fuera del alcance de la normativa RoHS UE) Declaración RoHS UE
Sin mercurio	Sí
Información sobre exenciones de RoHS	Sí
Comunicación ambiental	Perfil ambiental del producto
Perfil de circularidad	Información de fin de vida útil

Garantía contractual

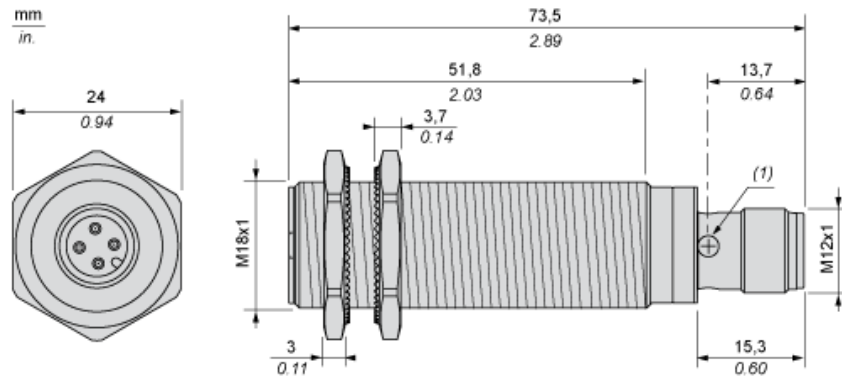
Periodo de garantía	18 months
---------------------	-----------

Ficha técnica del producto

XS618B1PAM12

Esquemas de dimensiones

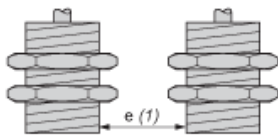
Dimensiones



(1): LED

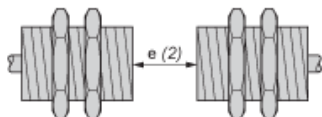
Distancias mínimas de montaje

Lado a lado



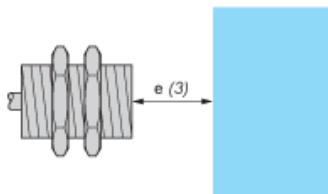
$e(1) \geq 16 \text{ mm (0.63 in)}$

Frente a frente



$e(2) \geq 100 \text{ mm (3.94 in)}$

Frente a un objeto metálico



$e(3) \geq 25 \text{ mm (0.98 in)}$

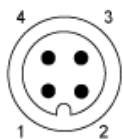
Ficha técnica del producto

Conexiones y esquema

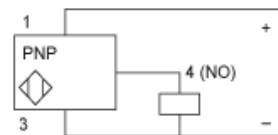
XS618B1PAM12

Esquemas de cableado

Conector M12



PNP



Reemplazo(s) recomendado(s)