

Ficha técnica del producto

Especificaciones



cabeza-emisor ZB5R, tapa verde sin marca

ZB5RTA3

Principal

Gama de producto	Harmony XB5
Tipo de producto o componente	Wireless y batteryless transmitter
Nombre corto del dispositivo	XB5R
Material del bisel	Plástico gris oscuro
Material anillo fijación	Plástico
Diámetro de montaje	22 mm
Frecuencia de transmisión	2405 MHz
Clase de emisiones	5M00G7W ((*))
Tipo de antena	Omnidireccional

Opcionales

Forma del cabezal de unidad de señalización	Round ((*))
Tipo de operario	regreso de resorte con transmisor
Perfil de operador	Verde empotrable
Consumo máximo de potencia en W	1 mW
Número de canales	16
Modulation technique ((*))	O-QPSK
Ancho banda	5 MHz
Ganancia de antena	0 dBi
Fondo empotrado	42 mm
Altura global CAD	41.5 mm
Anchura global CAD	30 mm
Fondo global CAD	43 mm
Peso del producto	0.045 kg
Recorrido de funcionamiento	4.3 mm viaje total
Fuerza de funcionamiento	10 N estado eléctrico con cambio C/A
Resistencia mecánica	Resistencia a caídas 1000 mm EN/IEC 60068-2-32
Normas	CSA C22.2 No 14 EN/IEC 60947-1

Radio	ANATEL ARIB T66 FCC ICASA RSS
Protocolo de puerto de comunicaciones	Zigbee poder verde 2.4 GHz IEEE 802.15.4
Distancia de detección máxima	100 m en espacio libre 25 m transmisor en caja de plástico de tipo XAL D y receptor en armario metálico 300 m transmisor en caja de tipo XALD en armario metálico con uso de la antena
Tiempo de adquisición	2 ms
Tiempo respuesta	< 2 ms
Potencia de emisión	3 mW
Modo de fijación	Nuez de fijación detrás de cabeza 2...2.4 N.m
Nombre de estación	XALD 1 ... 5 taladros XALK 2 ... 5 recortes
Flechas salientes	PF2

Ambiente

Temperatura ambiente de almacenamiento	-40...70 °C
Temperatura ambiente de funcionamiento	-40...70 °C
Humedad relativa	95 % -40...70 °C sin condensación
Grado de protección IP	IP66 panel IEC 60529 IP67 panel IEC 60529 IP69 panel IEC 60529 IP69K panel IEC 60529
Grado de protección IK	IK03 IEC 50102
Endurancia mecánica	1000000 ciclos
Resistencia a los choques	25 gn 6 ms 6000 vibraciones IEC 60068-2-27 30 gn 18 ms aceleración de media onda sinusoidal IEC 60068-2-27 50 gn 11 ms aceleración de media onda sinusoidal IEC 60068-2-27
Resistencia a las vibraciones	5 gn 11...500 Hz IEC 60068-2-6 +/- 10 mm 2...11 Hz IEC 60068-2-6
Compatibilidad electromagnética	Prueba de inmunidad ante descarga electrostática 8 kV en aire libre (en piezas aislantes) IEC 61000-4-2 Prueba de inmunidad ante descarga electrostática 4 kV en contacto (en piezas metálicas) IEC 61000-4-2 Susceptibilidad frente a campos electromagnéticos 20 V/m 80...3000 MHz IEC 61000-4-3 Susceptibilidad frente a campos electromagnéticos 6 V/m 3000...6000 MHz, distancia = 20 m IEC 61000-4-3
Certificaciones de producto	BT 2006/95/EC CCC UL GOST C-Tick CSA
Directivas	ZBRRR ZBRRC

Unidades embalaje

Tipo de unidad de paquete 1	PCE
Número de unidades en el paquete 1	1
Paquete 1 Altura	5.300 cm
Paquete 1 Ancho	3.400 cm
Paquete 1 Longitud	8.700 cm

Paquete 1 Peso	50.900 g
Tipo de unidad de paquete 2	S01
Número de unidades en el paquete 2	25
Paquete 2 Altura	15.000 cm
Paquete 2 Ancho	15.000 cm
Paquete 2 Longitud	40.000 cm
Paquete 2 Peso	1.483 kg

Oferta sostenibilidad

Estado de oferta sostenible	Producto Green Premium
Reglamento REACH	Declaración de REACH
Conforme con REACH sin SVHC	Sí
Directiva RoHS UE	Cumplimiento proactivo (producto fuera del alcance de la normativa RoHS UE) Declaración RoHS UE
Sin mercurio	Sí
Normativa de RoHS China	Declaración RoHS China
Información sobre exenciones de RoHS	Sí
Comunicación ambiental	Perfil ambiental del producto
Perfil de circularidad	Información de fin de vida útil
RAEE	En el mercado de la Unión Europea, el producto debe desecharse de acuerdo con un sistema de recolección de residuos específico y nunca terminar en un contenedor de basura.

Garantía contractual

Periodo de garantía	18 months
---------------------	-----------

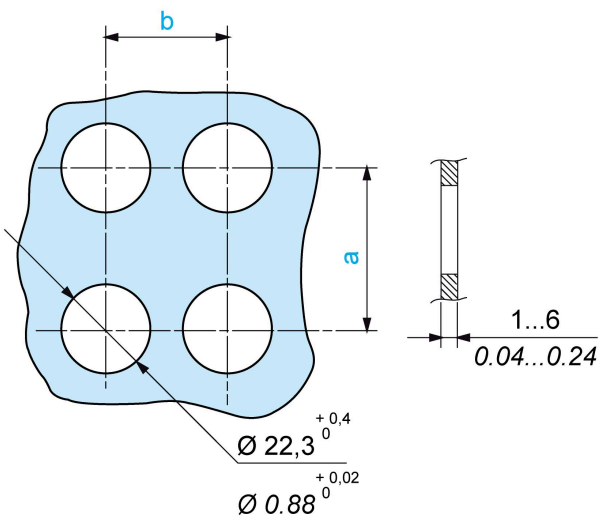
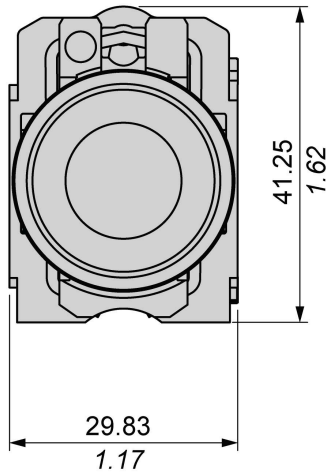
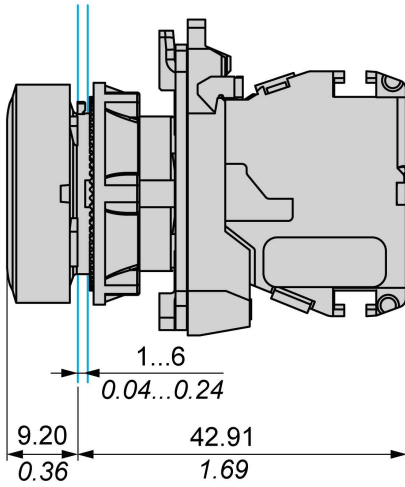
Ficha técnica del producto

ZB5RTA3

Ilustración técnica

Dimensiones

mm
in.



		a (mm)	a (in.)	b (mm)	b (in.)
		40	1.57	30	1.18
ZBE●●●●●	ZBV●●●●●				
		45	1.77	32	1.26
ZBE●●●●●3	ZBV●●●●●3				
		40	1.57	30	1.18
ZBE●●●●●4	ZBV●●●●●4				
		50	1.97	30	1.18
ZBE●●●●●5	ZBV●●●●●5				
		40	1.57	30	1.18
ZBE●●●●●9	ZBV●●●●●9				
		40	1.57	30	1.18
ZBRT●	ZBRV1				

Reemplazo(s) recomendado(s)