

Ficha técnica del producto

Especificaciones



Bloque de contacto para boton de control, pulsador Ø 22mm, 6A, 120V, 1NC

ZBE102

Principal

| | |
|-------------------------------------|---|
| Gama de producto | Harmony XB4 Harmony XB5 |
| Tipo de producto o componente | Bloque de contacto |
| Nombre corto del dispositivo | ZBE |
| Se vende en cantidades indivisibles | 5 |
| Grado de protección IP | IP20 acorde aIEC 60529 |
| Funcionamiento de contacto | Ruptura lenta |
| Tipo de bloque de contactos | Único |
| Uso de contactos | Contactos estándar |
| Conexiones - terminales | Terminales de fijación por tornillo, <= 2 x 1.5 mm ² Con terminal acorde aEN 60947-1 Terminales de fijación por tornillo, >= 1 x 0.22 mm ² Sin terminal acorde aEN 60947-1 |

Complementario

| | |
|--|--|
| Peso del producto | 0.011 kg |
| Tipo y composición de contactos | 1 NC |
| Apertura positiva | Con acorde aEN/IEC 60947-5-1 anexo K |
| Recorrido de funcionamiento | 1.5 mm (NC cambiando estado eléctrico) 4.3 mm (Desplazamiento total) |
| Fuerza de funcionamiento | 2 N NC cambiando estado eléctrico |
| Endurancia mecánica | 10000000 Ciclos |
| Par de apriete | 0.8...1.2 N.m acorde aEN 60947-1 |
| Forma de la cabeza de tornillo | Cruzado compatible conPozidriv nº 1 destornillador Con ranuras compatible conplano 4 mm Ø destornillador Con ranuras compatible conplano 5,5 mm Ø destornillador |
| Material de contactos | Aleación de plata (Ag/Ni) |
| Protección contra cortocircuitos | 10 A Fusible de cartuchos tipogG acorde aEN/IEC 60947-5-1 |
| [Ith] corriente térmica convencional | 10 A acorde aEN/IEC 60947-5-1 |
| [Ui] tensión asignada de aislamiento | 600 V (grado de contaminación3) acorde aEN 60947-1 |
| [Uimp] Tensión de impulso asignada (BIL) | 6 kV acorde a EN 60947-1 |

| | |
|---|--|
| [Ie] corriente asignada de empleo | 3 A en240 V,AC-15,A600 acorde aEN/IEC 60947-5-1 6 A en120 V,AC-15,A600 acorde aEN/IEC 60947-5-1 0.1 A en600 V,DC-13,Q600 acorde aEN/IEC 60947-5-1 0.27 A en250 V,DC-13,Q600 acorde aEN/IEC 60947-5-1 0.55 A en125 V,DC-13,Q600 acorde aEN/IEC 60947-5-1 1.2 A en600 V,AC-15,A600 acorde aEN/IEC 60947-5-1 |
| Endurancia eléctrica | 1000000 Ciclos,AC-15,2 A en 230 V, ritmo de operación<3600 cyc/h, factor de carga:0.5 acorde aEN/IEC 60947-5-1 anexo C 1000000 Ciclos,AC-15,3 A en 120 V, ritmo de operación<3600 cyc/h, factor de carga:0.5 acorde aEN/IEC 60947-5-1 anexo C 1000000 Ciclos,AC-15,4 A en 24 V, ritmo de operación<3600 cyc/h, factor de carga:0.5 acorde aEN/IEC 60947-5-1 anexo C 1000000 Ciclos,DC-13,0.2 A en 110 V, ritmo de operación<3600 cyc/h, factor de carga:0.5 acorde aEN/IEC 60947-5-1 anexo C 1000000 Ciclos,DC-13,0.5 A en 24 V, ritmo de operación<3600 cyc/h, factor de carga:0.5 acorde aEN/IEC 60947-5-1 anexo C |
| Montaje del bloque | Montaje frontal |
| Código de composición eléctrica | C1 (cantidad <= 9) C2 (cantidad <= 7) C3 (cantidad <= 6) C4 (cantidad <= 4) C5 (cantidad <= 5) C6 (cantidad <= 3) C7 (cantidad <= 4) C8 (cantidad <= 2) C9 (cantidad <= 3) C12 (cantidad <= 6) M1 (cantidad <= 6) M2 (cantidad <= 4) M3 (cantidad <= 4) M5 (cantidad <= 2) M6 (cantidad <= 2) M7 (cantidad <= 6) M8 (cantidad <= 4) M9 (cantidad <= 2) SF1 (cantidad <= 3) SF2 (cantidad <= 2) MF1 (cantidad <= 2) MF2 (cantidad <= 2) C10 (cantidad <= 2) M4 (cantidad <= 2) C13 (cantidad <= 1) |
| Presentación del dispositivo | Elemento básico |
| Entorno | |
| Tratamiento de protección | TH |
| Temperatura ambiente de almacenamiento | -40...70 °C |
| Temperatura ambiente de funcionamiento | -40...70 °C |
| Normas | EN/IEC 60947-5-1 CSA C22.2 No 14 JIS C8201-5-1 EN/IEC 60947-1 UL 508 EN/IEC 60947-5-4 JIS C8201-1 |
| Certificaciones de producto | CSA GOST BV DNV GL LROS (Lloyds registro de envío) CCC UL |
| Resistencia a las vibraciones | 5 gn (f = 2...500 Hz) acorde a IEC 60068-2-6 |
| Resistencia a los golpes | 30 gn(duración18 ms) paraAceleración de media onda sinusoidal acorde aIEC 60068-2-27 50 gn(duración11 ms) paraAceleración de media onda sinusoidal acorde aIEC 60068-2-27 |
| Unidades de embalaje | |
| Tipo de unidad de paquete 1 | PCE |
| Número de unidades en el paquete 1 | 1 |

| | |
|------------------------------------|-----------|
| Paquete 1 Altura | 5.500 cm |
| Paquete 1 Ancho | 3.400 cm |
| Paquete 1 Longitud | 5.400 cm |
| Paquete 1 Peso | 10.000 g |
| Tipo de unidad de paquete 2 | BB1 |
| Número de unidades en el paquete 2 | 5 |
| Paquete 2 Altura | 5.600 cm |
| Paquete 2 Ancho | 4.300 cm |
| Paquete 2 Longitud | 5.400 cm |
| Paquete 2 Peso | 51.000 g |
| Tipo de unidad de paquete 3 | S03 |
| Número de unidades en el paquete 3 | 800 |
| Paquete 3 Altura | 30.000 cm |
| Paquete 3 Ancho | 30.000 cm |
| Paquete 3 Longitud | 40.000 cm |
| Paquete 3 Peso | 8.757 kg |

Sostenibilidad de la oferta

| | |
|--------------------------------------|---|
| Estado de oferta sostenible | Producto Green Premium |
| Reglamento REACH | Declaración de REACH |
| Conforme con REACH sin SVHC | Sí |
| Directiva RoHS UE | Cumplimiento proactivo (producto fuera del alcance de la normativa RoHS UE) Declaración RoHS UE |
| Sin metales pesados tóxicos | Sí |
| Sin mercurio | Sí |
| Normativa de RoHS China | Declaración RoHS China |
| Información sobre exenciones de RoHS | Sí |
| Comunicación ambiental | Perfil ambiental del producto |
| Perfil de circularidad | Información de fin de vida útil |
| RAEE | En el mercado de la Unión Europea, el producto debe desecharse de acuerdo con un sistema de recolección de residuos específico y nunca terminar en un contenedor de basura. |

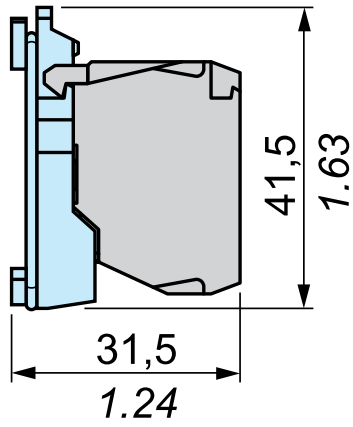
Garantía contractual

| | |
|---------------------|-----------|
| Periodo de garantía | 18 months |
|---------------------|-----------|

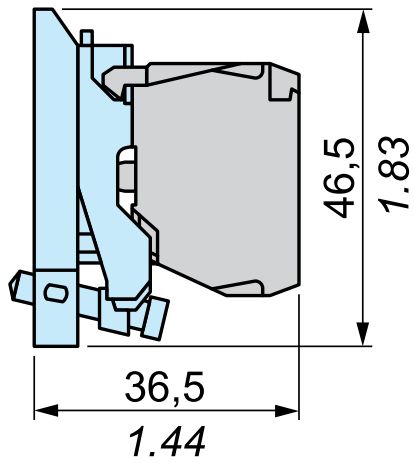
Dimensiones

mm
in.

+ ZB5AZ009



+ ZB4BZ009



Reemplazo(s) recomendado(s)