

# Ficha técnica del producto

Especificaciones



## Harmony XB4, Antena de relé, AC/DC, 5m cable output

ZBRA1

### Principal

|                                |   |
|--------------------------------|---|
| Gama de producto               | Harmony XB5R  |
| Tipo de producto o componente  | Wireless y batteryless range                                |
| Nombre corto del dispositivo   | ZBRA  |
| Destino del producto           | Dispositivos inalámbricos del ecosistema Schneider Electric |
| Aplicación estación control    | Transceiver (emission y reception)                          |
| Color de base de la envolvente | Negro - tipo de cable: RAL 9011)                            |
| Color de cubierta              | Transparente  |
| Material                       | Policarbonato   |
| Frecuencia                     | 2405 MHz para transmisor<br>2405 MHz para receptor          |
| Clase de emisión               | 5M00G7W ((*))   |
| Tipo de antena                 | Omnidireccional ((*))                                       |

### Complementario

|   |  |
|---|--|
| Protocolo de puerto de comunicaciones   | Zigbee consumo eficiente en 2.4 GHz acorde a IEEE 802.15.4                         |
| Ganancia de la antena   | 0 dBi  |
| Distancia de detección máxima   | 300 m transmisor en caja de tipo XALD en armario metálico con uso de la antena     |
| Potencia de emisión   | 3 mW   |
| [Us] Tensión de alimentación  | 24...240 V AC/DC 50/60 Hz - 10...10 %  |
| Consumo de energía en W   | 4 W CA/CC  |
| Posición de funcionamiento  | Vertical   |
| LED de estado   | 1 LED verde para energía CONECTADA<br>1 LED verde para emission signal             |
| Categoría de sobretensión   | III acorde a IEC 60664-1   |
| Tensión de resistencia de frecuencia de alimentación de corta duración nomina | 4 kV 50 Hz acorde a EN/IEC 60947-5-1   |
| [Uimp] Tensión de impulso asignada (BIL)                                      | 4 kV   |
| Consecutivo, seguido, continuo, adosado                                       | 2 cables conductores 0.34 mm <sup>2</sup> - Flexible - 5 m acorde a EN/IEC 60947-1 |

|  |                                   |
|--|-----------------------------------|
| <b>Par de apriete</b>                  | 0.6 N.m acorde a EN/IEC 60947-1   |
| <b>Material de carcasa</b>             | Plástico autoextinguible          |
| <b>Protección contra cortocircuito</b> | 0.4 A Fusible tipo fundido rápido |
| <b>Consumo máximo de potencia en W</b> | 1 mW                              |
| <b>Número de canales</b>               | 1                                 |
| <b>Modulation technique ((*))</b>      | O-QPSK                            |
| <b>Ancho banda</b>                     | 5 MHz                             |
| <b>Peso del producto</b>               | 0.2 kg                            |

## Entorno

|  |  |
|--|--|
| <b>Temperatura ambiente de almacenamiento</b>            | -40...70 °C  |
| <b>Humedad relativa</b>                                  | 90 % en -20...55 °C, sin condensación acorde a ETSI EN 300 440-1   |
| <b>Clase de protección frente a descargas eléctricas</b> | clase II acorde a IEC 61140  |
| <b>Grado de protección IP</b>                            | IP65 acorde a IEC 60529 55 °C 0.1 M  |
| <b>Grado de contaminación</b>                            | 3 acorde a IEC 60664-1   |
| <b>Grado de protección IK</b>                            | IK03 acorde a En 50102   |
| <b>Radio</b>   | RSS<br>SRRC<br>ANATEL, tipo III acorde a ETSI EN 301 489-3<br>ARIB T66, categoría 3 acorde a ETSI EN 301 489-3<br>FCC, categoría 2 acorde a ETSI EN 300 440-1<br>ICASA, categoría 1 acorde a ETSI EN 300 440-1   |
| <b>Certificaciones de producto</b>                       | CCC<br>BT 2006/95/EC<br>UL<br>GOST<br>CSA<br>CE<br>C-Tick  |
| <b>Directivas</b>  | 1999/5/EC - R&TTE directive ((*))<br>2004/108/CE - compatibilidad electromagnética   |
| <b>Resistencia a las vibraciones</b>                     | +/-0.5 mm (f = 10...55 Hz) acorde a IEC 60068-2-6<br>6 gn (f = 55...150 Hz) acorde a IEC 60068-2-6   |
| <b>Resistencia a los golpes</b>                          | 25 gn (duración 6 ms) para 6000 vibraciones acorde a IEC 60068-2-27<br>15 gn (duración 11 ms) para Aceleración de media onda sinusoidal acorde a IEC 60068-2-27  |
| <b>Resistencia de aislamiento</b>                        | > 500 MOhm en 500 V DC acorde a NF C 20030   |
| <b>[Ui] tensión asignada de aislamiento</b>              | 250 V acorde a IEC 60664-1   |
| <b>Compatibilidad electromagnética</b>                   | Inmunidad para entornos industriales acorde a EN/IEC 61000-6-2<br>Emisiones conducidas y radiadas Clase B acorde a CISPR 22<br>Prueba de inmunidad ante descarga electrostática 8 kV - tipo de cable: En aire libre (en piezas aislantes)) acorde a IEC 61000-4-2<br>Prueba de inmunidad ante descarga electrostática 6 kV - tipo de cable: En contacto (en piezas metálicas)) acorde a IEC 61000-4-2<br>Susceptibilidad frente a campos electromagnéticos 10 V/m - tipo de cable: 80...2000 MHz) acorde a IEC 61000-4-3<br>Susceptibilidad frente a campos electromagnéticos 3 V/m - tipo de cable: 80...2700 MHz, distance = 20 m) acorde a IEC 61000-4-3<br>Prueba de inmunidad oscilatoria/ráfagas eléctrica 2 kV acorde a IEC 61000-4-4<br>Prueba de inmunidad de ondas de choque 1,2/50 µs 1 kV - tipo de cable: modo diferencial) acorde a IEC 61000-4-5<br>Prueba de inmunidad de ondas de choque 1,2/50 µs 2 kV - tipo de cable: modo común) acorde a IEC 61000-4-5<br>Perturbaciones RF conducidas 10 V acorde a IEC 61000-4-6<br>Inmunidad frente a microrrupturas y caídas de tensión acorde a IEC 61000-4-11<br>Emisión irradiada acorde a ETSI EN 300 440-1<br>Emisión conducida acorde a EN 300-489-1<br>Emisión conducida acorde a ETSI EN 300 489-4<br>Emisión irradiada acorde a ETSI EN 300 440-2 |

## Unidades de embalaje

|                                    |           |
|------------------------------------|-----------|
| Tipo de unidad de paquete 1        | PCE       |
| Número de unidades en el paquete 1 | 1         |
| Paquete 1 Altura                   | 8.000 cm  |
| Paquete 1 Ancho                    | 8.000 cm  |
| Paquete 1 Longitud                 | 18.700 cm |
| Paquete 1 Peso                     | 267.000 g |
| Tipo de unidad de paquete 2        | S03       |
| Número de unidades en el paquete 2 | 18        |
| Paquete 2 Altura                   | 30.000 cm |
| Paquete 2 Ancho                    | 30.000 cm |
| Paquete 2 Longitud                 | 40.000 cm |
| Paquete 2 Peso                     | 5.293 kg  |

## Sostenibilidad de la oferta

|                                      |   |
|--------------------------------------|---|
| Estado de oferta sostenible          | Producto Green Premium  |
| Reglamento REACH                     | <a href="#">Declaración de REACH</a>  |
| Directiva RoHS UE                    | Cumplimiento proactivo (producto fuera del alcance de la normativa RoHS UE)<br><a href="#">Declaración RoHS UE</a>  |
| Sin mercurio                         | Sí  |
| Normativa de RoHS China              | <a href="#">Declaración RoHS China</a>  |
| Información sobre exenciones de RoHS | Sí  |
| Comunicación ambiental               | <a href="#">Perfil ambiental del producto</a>   |
| Perfil de circularidad               | <a href="#">Información de fin de vida útil</a>   |
| RAEE                                 | En el mercado de la Unión Europea, el producto debe desecharse de acuerdo con un sistema de recolección de residuos específico y nunca terminar en un contenedor de basura. |

## Garantía contractual

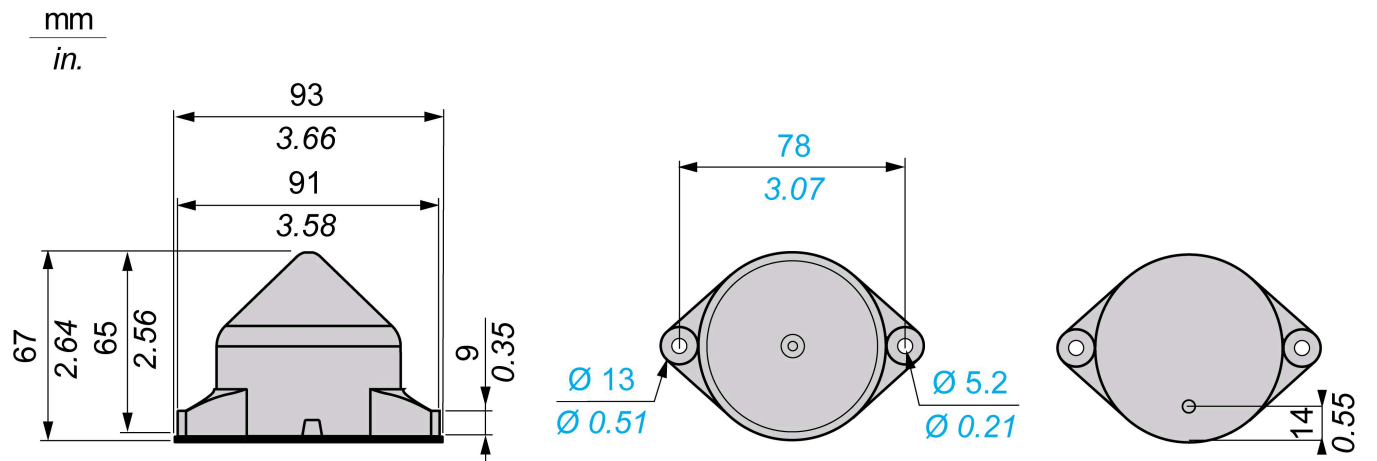
|                     |           |
|---------------------|-----------|
| Periodo de garantía | 18 months |
|---------------------|-----------|

# Ficha técnica del producto

Ilustración técnica

# ZBRA1

## Dimensiones

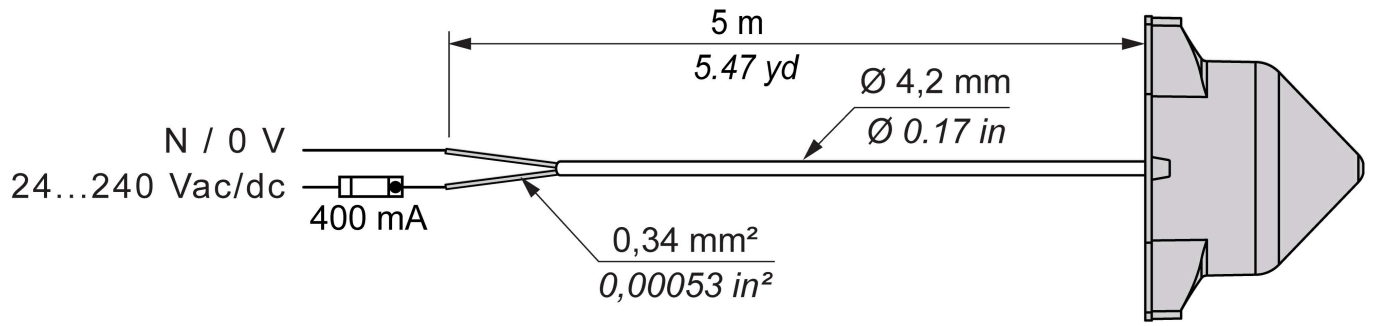


# Ficha técnica del producto

# ZBRA1

Ilustración técnica

## Diagrama de cableado



Reemplazo(s) recomendado(s)