

Ficha técnica del producto

Especificaciones



Harmony XB4, Bloque de luz para cabeza Ø22, green, integral LED, 230...240 V AC

ZBVM3

! Discontinuado el: 02 mayo 2023

! Fuera de servicio próximamente el: 02 mayo 2025

! Discontinuado

Principal

Gama de producto	Harmony XB5 Harmony XB4
Tipo de producto o componente	Bloque de luz
Nombre corto del dispositivo	ZBV
Se vende en cantidades indivisibles	5
Conexiones - terminales	Terminales de fijación por tornillo, <= 2 x 1.5 mm ² Con terminal acorde aEN 60947-1 Terminales de fijación por tornillo, >= 1 x 0.22 mm ² Sin terminal acorde aEN 60947-1
Tipo señalización	Fijo
Fuente de luz	LED protegido
Base de bombilla	LED integral
Suministro del bloque de luz	Directo
Color de la fuente de luz	Verde
[Us] Tensión de alimentación	230...240 V AC en 50/60 Hz

Complementario

Peso del producto	0.017 kg
Par de apriete	0.8...1.2 N.m acorde aEN 60947-1
Forma de la cabeza de tornillo	Cruzado compatible con Philips nº 1 destornillador Cruzado compatible con Pozidriv nº 1 destornillador Con ranuras compatible con plano 4 mm Ø destornillador Con ranuras compatible con plano 5,5 mm Ø destornillador
Límites de tensión de alimentación	195...264 V AC
Consumo de corriente	14 mA
Vida útil	100000 H A tensión nominal y 25 °C
Resistencia a sobretensiones	1 kV acorde a IEC 61000-4-5
Montaje del bloque	Montaje frontal
Código de composición eléctrica	M1 M2 M3 M4 M5 M6 M10 MF1

P1
P2
PF1

Presentación del dispositivo Elemento básico

Entorno

Tratamiento de protección TH

Temperatura ambiente de almacenamiento -40...70 °C

Temperatura ambiente de funcionamiento -40...70 °C

Grado de protección IP IP20 acorde a IEC 60529

Normas EN/IEC 60947-1
EN/IEC 60947-5-4
UL 508
EN/IEC 60947-5-1
CSA C22.2 No 14
EN/IEC 60947-5-5
JIS C8201-5-1
JIS C8201-1

Certificaciones de producto CSA
Registrado por UL

Resistencia a transitorios rápidos 2 kV acorde a IEC 61000-4-4

Resistencia a campos electromagnéticos 10 V/m acorde a IEC 61000-4-3

Resistencia a descargas electrostáticas 6 kV En contacto (en piezas metálicas) acorde a IEC 61000-4-2
8 kV En aire libre (en piezas aislantes) acorde a IEC 61000-4-2

Emisión electromagnética Clase B acorde a IEC 55011
230...240 V

Unidades de embalaje

Tipo de unidad de paquete 1 PCE

Número de unidades en el paquete 1 1

Paquete 1 Altura 1.000 cm

Paquete 1 Ancho 3.500 cm

Paquete 1 Longitud 4.500 cm

Paquete 1 Peso 9.000 g

Tipo de unidad de paquete 2 BB1

Número de unidades en el paquete 2 5

Paquete 2 Altura 4.500 cm

Paquete 2 Ancho 5.500 cm

Paquete 2 Longitud 5.500 cm

Paquete 2 Peso 52.000 g

Tipo de unidad de paquete 3 S03

Número de unidades en el paquete 3 800

Paquete 3 Altura 30.000 cm

Paquete 3 Ancho 30.000 cm

Paquete 3 Longitud 40.000 cm

Paquete 3 Peso 8.815 kg

Sostenibilidad de la oferta

Estado de oferta sostenible	Producto Green Premium
Reglamento REACH	Declaración de REACH
Conforme con REACH sin SVHC	Sí
Directiva RoHS UE	Cumplimiento proactivo (producto fuera del alcance de la normativa RoHS UE) Declaración RoHS UE
Sin mercurio	Sí
Normativa de RoHS China	Declaración RoHS China
Información sobre exenciones de RoHS	Sí
Comunicación ambiental	Perfil ambiental del producto
Perfil de circularidad	Información de fin de vida útil
RAEE	En el mercado de la Unión Europea, el producto debe desecharse de acuerdo con un sistema de recolección de residuos específico y nunca terminar en un contenedor de basura.

Garantía contractual

Periodo de garantía	18 months
---------------------	-----------

Ficha técnica del producto

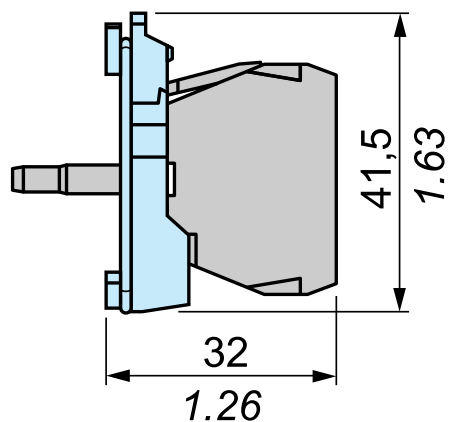
Ilustración técnica

ZBVM3

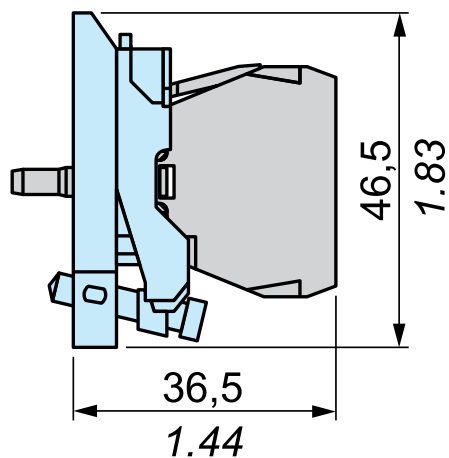
Dimensiones

$\frac{\text{mm}}{\text{in.}}$

+ ZB5AZ009



+ ZB4BZ009



Reemplazo(s) recomendado(s)

Es posible que ZBVM3 se reemplace por cualquiera de los siguientes productos:

1x



Bloque luminoso, Ø 22mm, LED integrado blanco, 230-240 V
ZBVM1

1x



Bloque luminoso, Ø 22mm, LED integrado blanco, 230-240 V
ZBVM1