

Hoja de características del producto

Especificaciones



Harmony XB4 - Bloque luminoso led 230 v rojo

ZBVM4

! Descatalogado desde el: 22 marzo 2023

! No se fabrica

Principal

Gama de producto	Harmony XB4 Harmony XB5
Tipo de producto o componente	Bloque luminoso
Nombre corto del dispositivo	ZBV
Se vende en cantidades indivisibles	5
Conexiones - terminales	Bornas tornillo, $\leq 2 \times 1.5 \text{ mm}^2$ con terminal acorde a EN 60947-1 Bornas tornillo, $\geq 1 \times 0.22 \text{ mm}^2$ sin terminal acorde a EN 60947-1
Tipo de señalización	Fijo
Fuente de luz	LED protegido
Base de bombilla	LED integrado
Alimentación del bloque luminoso	Directo
Color de la fuente de luz	Rojo
[Us] Tensión nominal de alimentación	230...240 V AC en 50/60 Hz

Complementario

Peso del producto	0,017 kg
Par de apriete	0,8...1,2 N.m acorde a EN 60947-1
Forma de la cabeza de tornillo	Cruzado compatible con Philips n° 1 destornillador Cruzado compatible con Pozidriv no 1 destornillador Ranurado compatible con plano 4 mm Ø destornillador Ranurado compatible con plano 5,5 mm Ø destornillador
Límites de tensión de alimentación	195...264 V AC
Consumo de corriente	14 mA
Vida	100000 H a tensión nominal y 25 °C
Resistencia a sobretensiones	1 kV acorde a IEC 61000-4-5
Montaje del bloque	Montaje frontal
Código de composición eléctrica	M1 M2 M3 M4 M5 M6

M10
MF1
P1
P2
PF1

Presentación del dispositivo Elemento básico

Entorno

Tratamiento de protección TH

Temperatura ambiente de almacenamiento -40...70 °C

Temperatura ambiente de funcionamiento -40...70 °C

Grado de protección IP IP20 acorde a IEC 60529

Normas JIS C8201-5-1
UL 508
EN/IEC 60947-5-4
EN/IEC 60947-5-5
CSA C22.2 No 14
EN/IEC 60947-5-1
EN/IEC 60947-1
JIS C8201-1

Certificaciones de producto Registrado por UL
CSA

Resistencia a transitorios rápidos 2 kV acorde a IEC 61000-4-4

Resistencia a los campos electromagnéticos 10 V/m acorde a IEC 61000-4-3

Resistencia a descargas electrostáticas 6 kV en contacto (en piezas metálicas) acorde a IEC 61000-4-2
8 kV en aire libre (en piezas aislantes) acorde a IEC 61000-4-2

Soporte de sujeción de cables Clase B acorde a IEC 55011
230...240 V

Unidades de embalaje

Tipo de unidad de paquete 1 PCE

Número de unidades en el paquete 1 1

Paquete 1 Altura 1,000 cm

Paquete 1 Ancho 3,500 cm

Paquete 1 Longitud 4,500 cm

Paquete 1 Peso 9,000 g

Tipo de unidad de paquete 2 BB1

Número de unidades en el paquete 2 5

Paquete 2 Altura 4,000 cm

Paquete 2 Ancho 5,500 cm

Paquete 2 Longitud 5,500 cm

Paquete 2 Peso 53,000 g

Tipo de unidad de paquete 3 S03

Número de unidades en el paquete 3 800

Paquete 3 Altura 30,000 cm

Paquete 3 Ancho 30,000 cm

Paquete 3 Longitud 40,000 cm

Paquete 3 Peso 8,837 kg

Sostenibilidad de la oferta

Estado de oferta sostenible	Producto Green Premium
Reglamento REACH	Declaración de REACH
Conforme con REACH sin SVHC	Sí
Directiva RoHS UE	Cumplimiento proactivo (producto fuera del alcance de la normativa RoHS UE) Declaración RoHS UE
Sin mercurio	Sí
Normativa de RoHS China	Declaración RoHS China
Información sobre exenciones de RoHS	Sí
Comunicación ambiental	Perfil ambiental del producto
Perfil de circularidad	Información de fin de vida útil
RAEE	En el mercado de la Unión Europea, el producto debe desecharse de acuerdo con un sistema de recolección de residuos específico y nunca terminar en un contenedor de basura.

Información Logística

País de Origen ES

Garantía contractual

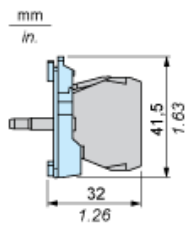
Periodo de garantía 18 months

Hoja de características **ZBVM4** del producto

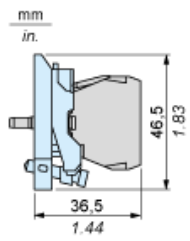
Esquemas de dimensiones

Dimensiones

con anillo de fijación ZB5AZ009



con anillo de fijación ZB4BZ009



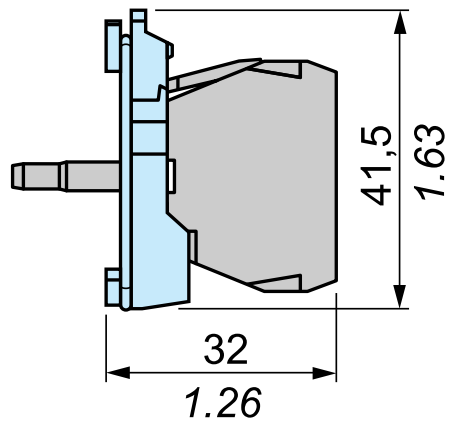
Hoja de características **ZBVM4** del producto

Ilustración técnica

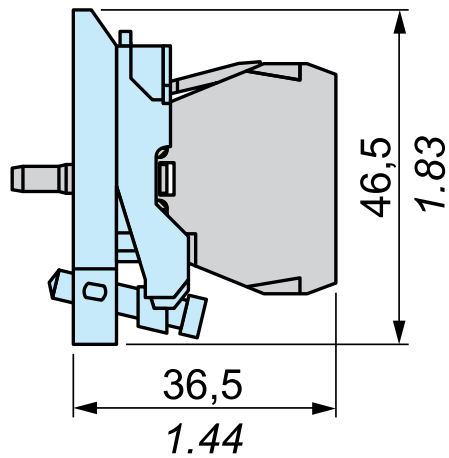
Dimensiones

$\frac{\text{mm}}{\text{in.}}$

+ ZB5AZ009



+ ZB4BZ009



Sustituciones recomendadas

La ZBVM4 se sustituye por:

1x



Bloque luminoso, Harmony XB4, Harmony XB5, blanco, para cabezal de 22mm,
LED universal, bornes de tornillo, 230...240V AC
ZBVM1